



testarossa  
U.S. VERSION

THIS AUTOMOBILE IS EQUIPPED WITH CATALYTIC MUFFLER:  
**USE UNLEADED FUEL ONLY!**

VETTURA DOTATA DI IMPIANTO DI SCARICO CON CATALIZZATORI:  
**USARE SOLAMENTE BENZINA SENZA PIOMBO!**



*owner's manual*  
*uso e manutenzione*

---

**Ferrari**

**testarossa**

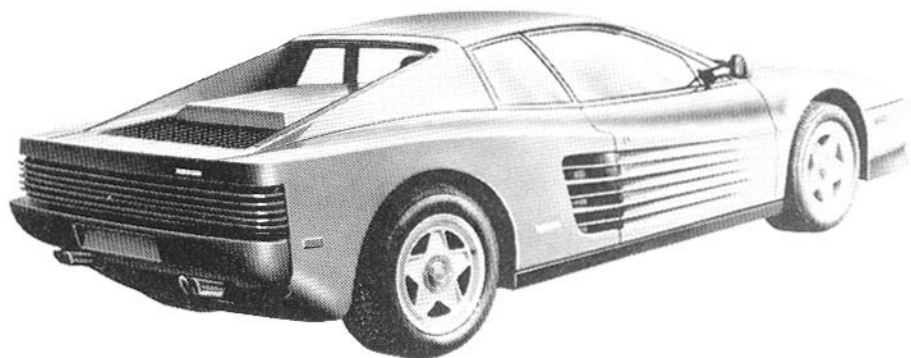
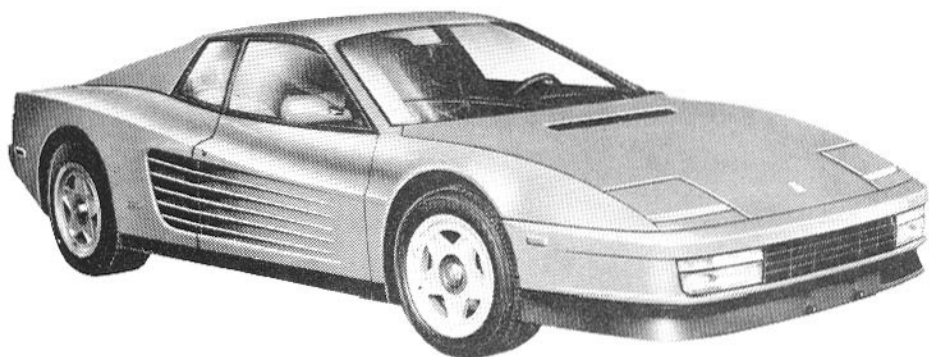
**U.S. VERSION**

---

**1988 models**



*pininfarina*



**INDEX**

	Page
Car keys .....	6
Customer Service .....	6

**1**

Identification particulars .....	8
Car specifications .....	11
Lubricants and liquids .....	19
Instruments and controls .....	21
Clock/stop-clock .....	27

**2**

Running-in procedure .....	29
Doors .....	30
Ignition and anti-theft device .....	31
Engine starting .....	32
Moving off .....	33
Seats .....	34
Adjustable steering wheel .....	35
Safety belts .....	36
Rear view mirrors .....	39
Interior lights .....	40
Glove box compartment .....	40
Electric board .....	41
Engine compartment opening .....	41
Opening the fuel filler cap .....	43
Front bonnet opening .....	43
Air conditioning and windscreen defrosting .....	44
Parking .....	48
Wheel changing .....	48
Use of mini spare wheel .....	49
Car towing .....	50
Car washing .....	50

**INDICE**

	Pag.
Chiavi per vettura .....	6
Servizio Assistenza .....	6

**GENERAL SPECIFICATIONS  
GENERALITÀ**

Dati per l'identificazione .....	8
Caratteristiche vettura .....	11
Lubrificanti e liquidi .....	19
Apparecchi di controllo e comandi .....	21
Orologio/cronometro .....	27

**RUNNING INSTRUCTIONS  
USO DELLA VETTURA**

Norme per il rodaggio della vettura durante il primo periodo di uso .....	29
Porte .....	30
Commutatore a chiave con antifurto .....	31
Avviamento del motore .....	32
Avviamento della vettura .....	33
Sedili .....	34
Volante guida regolabile .....	35
Cinture di sicurezza .....	36
Specchi retrovisori .....	39
Lampade per illuminazione interno vettura .....	40
Cassetto ripostiglio .....	40
Quadro elettrico .....	41
Apertura cofano motore .....	41
Accessibilità al tappo serbatoio carburante .....	43
Apertura cofano anteriore .....	43
Climatizzazione abitacolo e sbrinamento parabrezza .....	44
Parcheggio .....	48
Sostituzione ruote .....	48
Impiego della ruota di soccorso di dimensioni ridotte .....	49
Traino vettura .....	50
Lavaggio della vettura .....	50

# 3

## LUBRICATION AND MAINTENANCE CHARTS – ENGINE PIANI DI LUBRIFICAZIONE E MANUTENZIONE – MOTORE

<b>Consulting the charts</b> . . . . .	52	<b>Uso degli schemi della manutenzione</b> . . . . .	52
Periodical maintenance operations . . . . .	55	Operazioni periodiche di manutenzione . . . . .	55
<b>Engine lubrication</b> . . . . .	57	<b>Lubrificazione motore</b> . . . . .	57
Oil pressure and temperature . . . . .	58	Pressione e temperatura olio . . . . .	58
<b>Cooling system</b> . . . . .	58	<b>Raffreddamento</b> . . . . .	58
Water pump . . . . .	60	Pompa acqua . . . . .	60
<b>Alternator, air secondary pump and conditioner compressor belts</b> . . . . .	60	<b>Cinghie comando alternatore, pompa aria e compressore condizionamento</b> . . . . .	60
<b>Timing system</b> . . . . .	63	<b>Distribuzione</b> . . . . .	63
Valve clearance . . . . .	64	Giuoco valvole . . . . .	64
Valve timing data . . . . .	65	Dati di fasatura . . . . .	65
Toothed timing belts . . . . .	65	Cinghie dentate comando distribuzione . . . . .	65
<b>Fuel system</b> . . . . .	65	<b>Alimentazione del motore</b> . . . . .	65
<b>Fuel injection system</b> . . . . .	66	<b>Impianto di iniezione</b> . . . . .	66
Engine idle . . . . .	68	Registrazione minimo . . . . .	68
<b>Ignition system components</b> . . . . .	69	<b>Impianto di accensione</b> . . . . .	69
Sparking plugs . . . . .	71	Candele di accensione . . . . .	71
<b>Air injection system and catalytic converters</b> . . . . .	72	<b>Impianto iniezione aria e catalizzatori</b> . . . . .	72
Exhaust system over temperature warning devices . . . . .	75	Impianto controllo temperatura scarichi . . . . .	75
<b>Crankcase emission control system</b> . . . . .	76	<b>Dispositivo di ricircolazione gas e vapori di olio</b> . . . . .	76
<b>Evaporative emission control system</b> . . . . .	77	<b>Impianto controllo emissione vapori di benzina</b> . . . . .	77

# 4

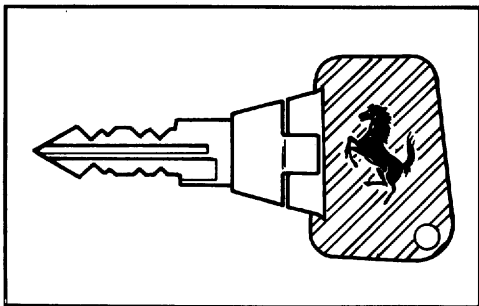
## CHASSIS SERVICING MANUTENZIONE DELL'AUTOTELAIO

<b>Clutch</b> . . . . .	79	<b>Frizione</b> . . . . .	79
<b>Gear box and differential</b> . . . . .	80	<b>Cambio-differenziale</b> . . . . .	80
<b>Drive shafts</b> . . . . .	82	<b>Semiassi</b> . . . . .	82
<b>Suspensions</b> . . . . .	82	<b>Sospensioni</b> . . . . .	82
<b>Hydraulic shock-absorbers</b> . . . . .	83	<b>Ammortizzatori idraulici</b> . . . . .	83
<b>Wheels</b> . . . . .	84	<b>Ruote</b> . . . . .	84
Tires . . . . .	84	Pneumatici . . . . .	84
<b>Steering</b> . . . . .	85	<b>Guida e sterzo</b> . . . . .	85
<b>Brakes</b> . . . . .	85	<b>Freni</b> . . . . .	85
Brake and clutch fluid reservoir . . . . .	87	Serbatoio liquido comando freni e frizione . . . . .	87
Brake pedal free travel . . . . .	87	Corsa a vuoto del pedale freno . . . . .	87
Changing brake pads . . . . .	87	Sostituzione pastiglie freno . . . . .	87
Hand brake . . . . .	89	Freno di stazionamento . . . . .	89

# 5

## ELECTRICAL SYSTEM IMPIANTO ELETTRICO

<b>Electrical equipment</b> .....	.90	<b>Equipaggiamento elettrico</b> .....	.90
Battery .....	.90	Batteria .....	.90
Alternator .....	.91	Alternatore .....	.91
Starter motor .....	.91	Motorino avviamento .....	.91
<b>Lighting system</b> .....	.91	<b>Illuminazione</b> .....	.91
Emergency device for lifting retractable headlights .....	.92	Dispositivo di emergenza per sollevamento fari a scomparsa .....	.92
Lights .....	.92	Proiettori .....	.92
Bulbs .....	.94	Lampade .....	.94
<b>Fuses and relays</b> .....	.96	<b>Valvole fusibili e teleruttori</b> .....	.96
<hr/>			
<b>Tool kit</b> .....	.99	<b>Dotazione attrezzi</b> .....	.99

**CAR KEYS****CHIAVI PER VETTURA**

1) Key for steering/ignition, doors, fuel filler lid locks.

1) Chiave per il commutatore di accensione e antifurto, porte e sportello tappo carburante.

**CUSTOMER SERVICE****SERVIZIO ASSISTENZA**

The informations contained in this handbook is strictly limited to the information necessary for the use and maintenance of the car.

Providing that the service schedules are respected the customer can be sure of obtaining the maximum satisfaction and best results from his car.

It is recommended that all the maintenance and service operations be carried out by our approved dealers where specialised staff and equipment are available.

Technical assistance is available to all Customers for any information or recommendations concerning their car.

**SPARE PARTS**

The use of only FERRARI spare parts is recommended; they can be supplied by Ferrari Authorized Services on giving the following information:

- 1) chassis type and number;
- 2) engine type and number.

Le informazioni contenute nel presente libretto, sono limitate a quelle strettamente necessarie all'uso ed alla buona conservazione della vettura. Attenendosi scrupolosamente alla osservanza di esse, il Proprietario potrà sicuramente trarre dalla sua vettura le maggiori soddisfazioni ed i migliori risultati.

Si consiglia inoltre di fare eseguire tutte le operazioni di manutenzione e di controllo presso le nostre Agenzie o presso le Officine da noi autorizzate, poichè dispongono di personale specializzato e di attrezzature adeguate.

Il Servizio di Assistenza Tecnica è a completa disposizione dei Signori Clienti per tutte le informazioni ed i consigli richiesti.

**PARTI DI RICAMBIO**

Si raccomanda l'uso di parti di ricambio originali FERRARI che devono essere richieste solo presso i centri Assistenziali Ferrari, precisando:

- 1) tipo e numero dell'autotelaio;
- 2) tipo e numero del motore.



## GUARANTEE CARD

Every new car is supplied with an "owner's warranty and service book" which contains detailed information of the following warranties covering the vehicle:

- Ferrari limited warranty
- Ferrari emission control system warranty
- Ferrari emission control system performance warranty
- California emission control system warranty statement (only for California vehicles).
- Ferrari general warranty information

This warranty book contains the requirements necessary for the guarantee to be valid and also the instructions for the use of the free service Coupons A and C.

For the use of the A coupon manual labour is free whilst the customer is responsible for the cost of lubricants and material subject to fair wear and tear.

**Furthermore, the warranty card includes some coupons for car services that should be carried out at established intervals.**

**It is recommended to follow them carefully.**

## TESSERA DI GARANZIA

Ogni vettura nuova è dotata di una "tessera di garanzia" con informazioni dettagliate sulle seguenti garanzie che coprono il veicolo:

- Garanzia limitata Ferrari
- Garanzia Ferrari sul sistema controllo emissioni
- Garanzia Ferrari sul funzionamento del sistema controllo emissioni
- Dichiarazione di garanzia per la California, sul sistema controllo emissioni
- Informazioni generali sulla garanzia Ferrari

Nella tessera di garanzia si trovano pure le clausole necessarie per la validità della garanzia stessa e le istruzioni per l'esecuzione gratuita dei coupon A e C.

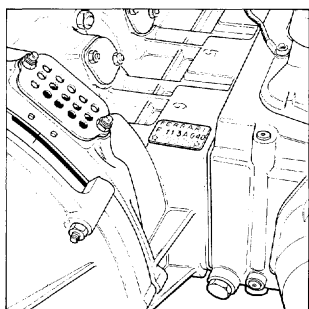
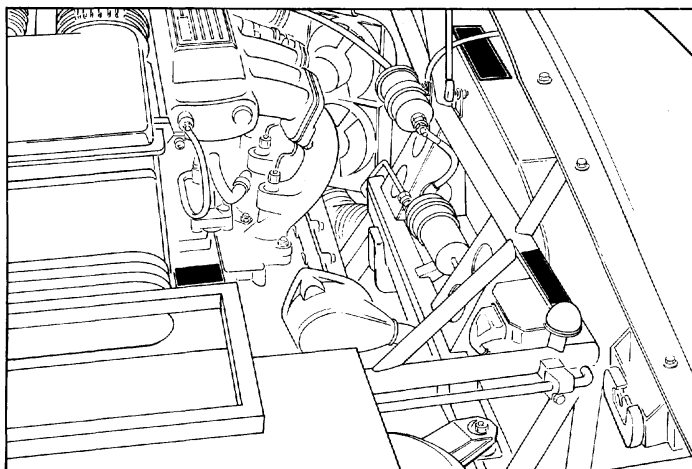
Per l'esecuzione delle operazioni elencate nel buono A la mano d'opera è gratuita, mentre restano a carico del Cliente i lubrificanti ed i materiali di normale usura.

**La tessera di garanzia contiene inoltre tagliandi per la manutenzione da effettuarsi secondo intervalli stabiliti; si raccomanda di seguirli diligentemente.**

# 1 general specifications generalità

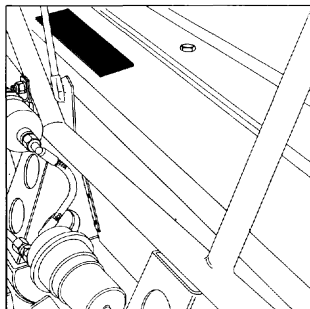
IDENTIFICATION DATA

DATI PER L'IDENTIFICAZIONE



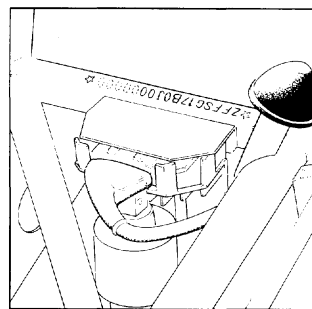
2) Engine type and identification number.

2) Tipo e numero d'identificazione del motore



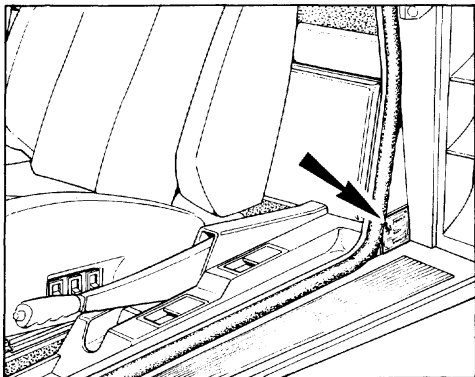
3) Engine and gearbox lubricants plate.

3) Targhetta lubrificanti motore e cambio.



4) Vehicle type and identification number.

4) Tipo e numero d'identificazione dell'autotelaio.

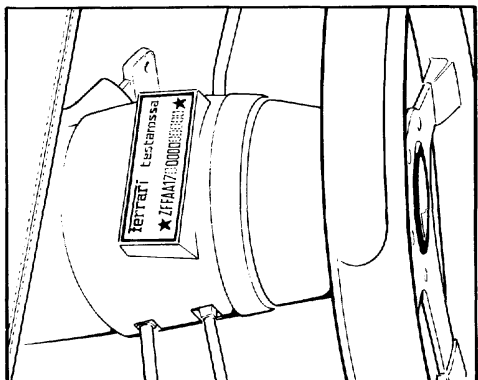


### 5) Conformity label

Showing the month and year of manufacture, gross vehicle weight rating, gross axle weight rating, Vehicle Identification Number and car type.

### 5) Targhetta di conformità

Indica l'anno e mese di costruzione, peso totale e peso su ogni asse, numero di telaio e tipo di vettura.

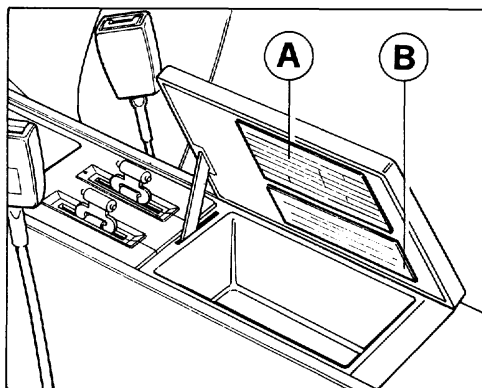


### 6) F.M.V. Safety Standard 115 label

Showing the type of the vehicle and the Vehicle Identification Number: is located on the top of the steering pillar cover.

### 6) Targhetta F.M.V. Safety Standard 115

Indica il tipo di vettura e il numero di telaio. Si trova nella parte superiore del piantone volante guida.

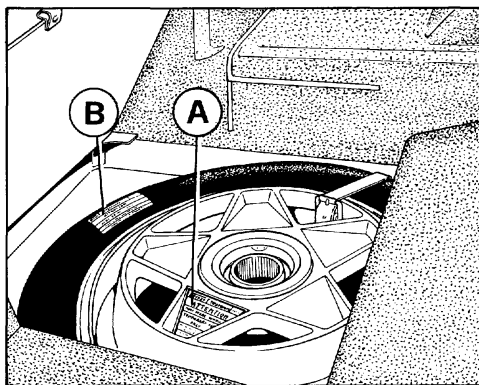


### 7) Tires labels

A - Showing tire data and car capacity label; B - Additional tire data label.

### 7) Targhetta pneumatici

A - Targhetta dati caratteristiche pneumatici e abitabilità della vettura; B - Targhetta complementare dati pneumatici.

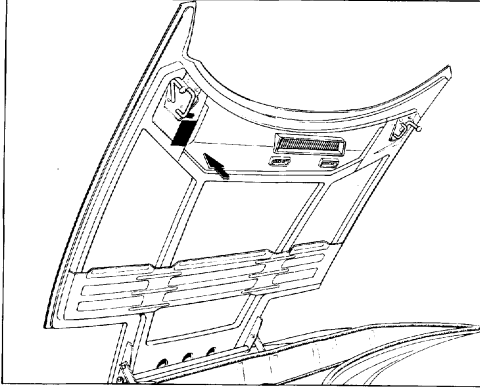


### 8) Spare wheel-labels

A - Data for spare wheel use; B - Spare wheel recommended pressures.

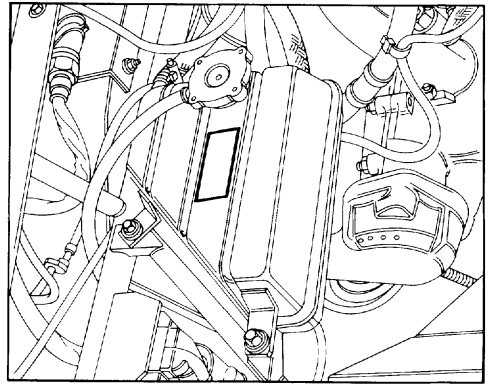
### 8) Targhette ruota di scorta

A - Dati di impiego ruota di scorta; B - Pressioni consigliate per ruota di scorta.



9) Paint label

9) Targhetta vernice

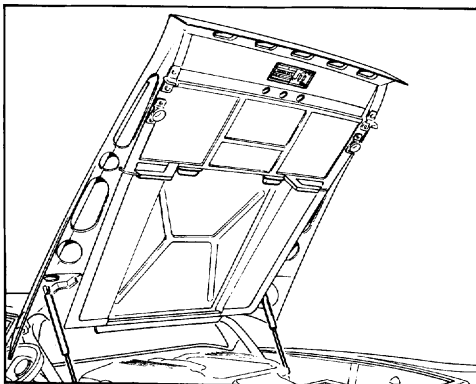


10) Antifreeze label

10) Targhetta miscela antifreeze

**VEHICLE EMISSION CONTROL INFORMATION AND CATALYSTS LABEL**

Showing the main engine tune-up data according to which the vehicle conforms to US EPA and State of California emission standards.



11) Vehicle emission control information and catalysts label

**TARGHETTA CATALIZZATORI E DATI RIASSUNTIVI DEL SISTEMA ANTIEMISSIONI**

Indica i dati di messa a punto secondo i quali il veicolo è conforme alle norme Federali EPA e dello stato di California sulle emissioni.

<p><b>FORTEPA</b> SPECIFIC FABBRICAZIONE VEICOLI EMISSIONI                  A. AUTOMOBILI E. COMBI. S. CATERA E SUV/MPV/STAMP                  EF MAKE AFTERMARKET ENGINE (D. 90 S. EVAP FAN) LEAD                  EXHAUST EMISSION CONTROL SYSTEM (M. L. EX. D. TWO APP.)</p>		<p>VEHICLE EMISSION CONTROL INFORMATION LABEL</p>	
<p><b>CATALYST</b></p>			
<p>THIS VEHICLE CONFORMS TO U.S. EPA AND STATE OF CALIFORNIA REGULATIONS APPLICABLE TO 1986 MODELS YEAR NEW PASSENGER CARS.</p>			
<p>VEHICLE CONDITIONS: NORMAL OPERATING TEMPERATURES, VACUUM INTAKE AND CONNECTED TRANSMISSION IN NEUTRAL. ENGINE CONTROL SYSTEM IN NORMAL OPERATING MODE.</p>			
ITEM	SPEC.	INSTRUCTIONS	
IDLE SPEED	1000	OPERATE ON 4 ON INCHES (AND IN SET OF THROTTLE) FOR 30 SECONDS. THE THROTTLE SETTING SHOULD BE RECORDED AND SEALED AT FACTORY IN.	
IDLE AIR/FUEL Mixture	AS FUEL	SOLE MIXTURE SCREWS ARE PRESET AND SEALED AT FACTORY. NO ADJUSTMENT IS PERMITTED DURING THE VEHICLE LIFE. IS PROHIBITED IN.	
<p>SOFTEN THROTTLE SPRING IN.</p>			
VALVE LEAK	INTAKE 0.20 TO 0.40 mm (EXHAUST) 0.20 TO 0.40 mm	SPRING PLATE GAP	0.5 TO 0.7 mm
<p>IF PERFORMANCE REPAIRS ARE NECESSARY, SEE SHOP MANUAL.</p>			
			<p>M.Y. 1986 134488</p>

11) Targhetta catalizzatori e dati riassuntivi del sistema anti-emissioni

## CAR SPECIFICATIONS

## CARATTERISTICHE VETTURA

ENGINE FAMILY: JFE 302V6HB43

MOTORE: JFE 302V6HB43

Layout Sistemazione	Longitudinal in the rear compartment Longitudinale nel comparto post.	
Cylinder number Numero cilindri	12 a 180°	
Cylinder bore and stroke Diametro e corsa cilindro	ins. mm.	3.22x3.07 82x78
Displacement Cilindrata totale	cu. ins. cm.3	301.5 4943
Compression ratio Rapporto compressione	8,8:1	
Maximum power (at 5750 r.p.m.) Potenza massima (a giri/min. 5750)	b.h.p. Kw	380 279
Maximum permitted engine speed Regime massimo	r.p.m. giri/min.	6800
Maximum torque (at 4500 r.p.m.) Coppia max (a giri/min. 4500)	ft.lbs Kgm	354 48 (470 Nm)

## TIMING SYSTEM

(See page 63)

## DISTRIBUZIONE

(Riferimento pag. 63)

Overhead valves driven by four camshafts by means of toothed timing belts.

A valvole in testa comandate da quattro alberi a camme mediante cinghie dentate.

– Intake	Opens: B.T.D.C. Inizio: prima del PMS	13°
– Aspirazione	Closes: A.B.D.C. Fine: dopo il PMI	51°
– Exhaust	Opens: B.B.D.C. Inizio: prima del PMI	54°
– Scarico	Closes: A.T.D.C. Fine: dopo il PMS	10°
– Valve clearance for timing adjustment		ins. .020
– Giuoco per controllo messa in fase		mm. 0,50

- Operating clearance, with cold engine, between, camshafts and tappets:
- Giuoco di funzionamento, a freddo, fra eccentrici e piattelli valvole:

Inlet  
Aspirazione

ins. 0.008 to 0.010  
mm. 0,20 ÷ 0,25

Exhaust  
Scarico

ins. 0.014 to 0.016  
mm. 0,35 ÷ 0,40

## FUEL SYSTEM

(See page 65)

## ALIMENTAZIONE

(Riferimento pag. 65)

- Supplied by 2 electric pumps
- Mediante 2 pompe elettriche
- Twin BOSCH injection system with oxygen sensor
- Doppio impianto di iniezione BOSCH con sonda lambda

KE - Jetronic

## IDLE MIXTURE

## REGOLAZIONE MISCELA MINIMO

Normal idle speed (warm engine)  
Giri motore al minimo (motore caldo)

r.p.m.  
giri/min. 1000 ± 100

With warm engine, and oxygen sensor disconnected probing from CO connection on catalyst inlet

CO = 0,8 ± 1,0%  
HC ≤ 150 p.p.m.

A motore caldo, con sonda lambda staccata, e sondando dall'apposito raccordo all'entrata del catalizzatore.

## CRANKCASE EMISSION CONTROL SYSTEM

(See page 76)

## RICICLO VAPORI DI OLIO

(Riferimento pag. 76)

- Closed system fixed orifice
- Dispositivo per la ricircolazione dei gas di sfianto e vapori d'olio

**IGNITION**

(See page 71)

**ACCENSIONE**

(Riferimento pag. 71)

<b>Firing order</b> <b>Ordine d'accensione</b>	1-9-5-12-3-8-6-10-2-7-4-11
<b>Ignition advance control unit</b> <b>Centralina elettronica per accensione</b>	<b>MARELLI MICROPLEX</b> <b>MED 120 B</b>
<b>Ignition advance at 1000 r.p.m. (closed micro-switch)</b> <b>Anticipo del motore a 1000 giri/1' (microinterruttore chiuso)</b>	5°
<b>Ignition advance at 5000 r.p.m., with vacuum disconnected</b> <b>Anticipo del motore a 5000 giri/1', con tubo depressione staccato</b>	31°
<b>Spark plugs (Ref. page 71)</b> <b>Candele (vedere pag. 71)</b>	
<b>Sparkign plugs gap</b> <b>Candele: distanza tra gli elettrodi</b>	ins. 0.024" to 0.027" mm. 0,6 ÷ 0,7
<b>Coil with power stage</b> <b>Bobina con modulo di potenza incorporato</b>	(N° 2) Marelli AEI 500C

**EXHAUST EMISSION CONTROL SYSTEM**

(See page 72)

**SISTEMA DI CONTROLLO GAS DI SCARICO**

(Riferimento pag. 72)

<b>Fuel injection with oxygen sensor closed loop electronic control, electronic ignition control, air injection, three way light off and main catalyts, insulated exhaust manifolds</b>	
<b>Iniezione di benzina con servoregolazione mediante sonda lambda, controllo elettronico dell'anticipo accensione, iniezione aria, pre-catalizzatori, catalizzatori trivalenti, collettori di scarico coibentati</b>	

**EVAPORATIVE EMISSION CONTROL SYSTEM**

(See page 78)

**SISTEMA DI CONTROLLO EMISSIONE VAPORI DI BENZINA**

(Riferimento pag. 78)

**Canister****Filtro a carbone attivo****EXHAUST SYSTEM****IMPIANTO SCARICO****Equipped with insulated exhaust manifold analysis probes on light-off catalyts inlet****Collettori di scarico coibentati con raccordi prelievo all'entrata dei pre-catalizzatori**

**CHASSIS****AUTOTELAIO**

<b>Wheel base</b> <b>Passo</b>	<b>ins.</b> <b>mm.</b>	<b>100.4</b> <b>2550</b>
<b>Front track</b> <b>Carreggiata anteriore</b>	<b>ins.</b> <b>mm.</b>	<b>59.8</b> <b>1518</b>
<b>Rear track</b> <b>Carreggiata posteriore</b>	<b>ins.</b> <b>mm.</b>	<b>65.4</b> <b>1660</b>
<b>Over-all length</b> <b>Lunghezza totale</b>	<b>ins.</b> <b>mm.</b>	<b>176.6</b> <b>4485</b>
<b>Over-all width</b> <b>Larghezza</b>	<b>ins.</b> <b>mm.</b>	<b>77.8</b> <b>1976</b>
<b>Over-all height (unladen vehicle)</b> <b>Altezza massima (vettura scarica)</b>	<b>ins.</b> <b>mm.</b>	<b>44.5</b> <b>1130</b>
<b>Designated seating capacity</b> <b>Numero posti</b>		<b>2</b>
<b>Body</b> <b>Carrozzeria</b>		<b>Closed</b> <b>Chiusa</b>

**CLUTCH**

(See page 79)

**FRIZIONE**

(Riferimento pag. 79)

<b>Dry double plate</b> <b>Doppio disco a secco</b>		<b>9" 1/2</b>
<b>1 rigid plate: 1 plate with spring hub</b> <b>1 disco rigido: 1 disco con mozzo elastico</b>		
<b>Diaphragm pressure plate assembly</b> <b>Molla di innesto a diaframma</b>		
<b>Hydraulic clutch release with overcenter helper spring</b> <b>Comando di disinnesto idraulico con molla di servoassistenza</b>		
<b>Self-adjusting release bearing in contact with pressure plate spring</b> <b>Reggispinta a contatto con ripresa automatica del giuoco</b>		



**GEAR-BOX AND DIFFERENTIAL****CAMBIO DIFFERENZIALE**

(See page 80)

(Riferimento pag. 80)

**RATIOS****RAPPORTI**

— Transmission idler	— Rinvio	<b>27/30 or/oppure 27/29*</b>
— 1st gear	— 1ª velocità	13:38
— 2nd gear	— 2ª velocità	16:30
— 3rd gear	— 3ª velocità	19:27
— 4th gear	— 4ª velocità	23:25
— 5th gear	— 5ª velocità	27:22
— Reverse	— Retromarcia	14:33
— Crown and pinion	— Coppia conica	14:45

Axle shafts connected to wheels and differential through homocinetic joints  
Semiassi del tipo oscillante collegati alle ruote ad al differenziale con giunti omocineticici

Plate type limited slip differential  
Differenziale autobloccante a lamelle

**SPEEDS AT 1000 ENGINE RPM****VELOCITA' A 1000 n/1' MOTORE**

— 1st gear	— 1ª velocità	<b>With transmission idlers 27/30</b>	
— 2nd gear	— 2ª velocità	Con rinvio 27/30	
— 3rd gear	— 3ª velocità	mph 7,2	Km/h 11,5
— 4th gear	— 4ª velocità	mph 11,1	Km/h 17,3
— 5th gear	— 5ª velocità	mph 14,7	Km/h 23,7
		mph 19,2	Km/h 30,9
		mph 25,6	Km/h 41,2
— 1st gear	— 1ª velocità	<b>With transmission idlers 27/29*</b>	
— 2nd gear	— 2ª velocità	Con rinvio 27/29*	
— 3rd gear	— 3ª velocità	mph 7,4	Km/h 11,9
— 4th gear	— 4ª velocità	mph 11,5	Km/h 18,5
— 5th gear	— 5ª velocità	mph 15,2	Km/h 24,5
		mph 19,8	Km/h 31,9
		mph 26,5	Km/h 42,6

(\*) Optional

## FRONT AND REAR SUSPENSIONS

## SOSPENSIONI ANTERIORI E POSTERIORI

(See page 82)

(Riferimento pag. 82)

Independent wheels  
A ruote indipendenti

Swinging arms, hydraulic shock absorbers with coil springs,  
transversal anti-roll bar

Bracci oscillanti, ammortizzatori idraulici con molle elicoidali,  
barra stabilizzatrice trasversale

Ball joints lubricated for life  
Snodi a lubrificazione permanente

## WHEELS AND TYRES – SETTING DATA

## RUOTE E PNEUMATICI --DATI DI ASSETTO

WHEELS RUOTE		FRONT ANT.	210 TR 415 FH-PR	8" J x 16"
		REAR POST.	240 TR 415 FH-PR	10" J x 16"
TIRES PNEUMATICI		FRONT ANT.	MICHELIN 240/45 VR 415 TRX	GOODYEAR 225/50 VR 16 N.O.
		REAR POST.	MICHELIN 280/45 VR 415 TRX	GOODYEAR 255/50 VR 16 N.O.
Front. Anteriore	Camber Inclinazione (*)		0° ÷ 0°15'	- 0 20' ÷ - 0 40'
	Toe-in Convergenza (*)		ins. .02 ÷ .04 mm. 0,5 ÷ 1	ins. .10 ÷ .14 mm. 2,5 ÷ 3,5
	Caster angle Incidenza		5° 30'	5° 30'
	Pressure (at cold) Pressione (a freddo)	Speed < 160 mph Vel. < 260 Km/h Speed > 160 mph Vel. > 260 Km/h	p.s.i 34 bar 2,4 p.s.i 40 bar 2,8	p.s.i 37 bar 2,6 p.s.i 40 bar 2,8
Rear - Post.	Camber Inclinazione (*)		-0°45' ÷ -1°	-0°40' ÷ -1°
	Toe-in Convergenza (*)		ins. .02 ÷ .04 mm. 0,5 ÷ 1	ins. .06 ÷ .10 mm. 1,5 ÷ 2,5
	Pressure (at cold) Pressione (a freddo)	Speed < 160 mph Vel. < 260 Km/h Speed > 160 mph Vel. > 260 Km/h	p.s.i 36 bar 2,5 p.s.i 46 bar 3,2	p.s.i 37 bar 2,6 p.s.i 43 bar 3
	Spare wheel (Ref. pag. 49) Ruota di scorta (Rif. pag. 49)		1/4" Bx18  MICHELIN 115/85 R18  psi 60 (max. speed 50 mph) bar 4.2 (max velocità 80 Km/h)	
	- Tire - Pneumatico			
	- Pressure (at cold) - Pressione (a freddo)			

(\*) Static load car: full tanks, 2 people and 44 lbs of luggage

(\*) Vettura a carico statico (pieno di carburante, due persone a bordo e 20 Kg. di bagaglio)

**STEERING**

(See page 85)

<b>Collapsible steering column</b> Colassabile		
<b>Steering wheel adjustable both in vertical direction</b> Volante guida regolabile in senso verticale		
<b>Rack and pinion steering</b> Guida a cremagliera		
<b>Steering wheel turns from lock to lock</b> Giri volante per sterzata completa		3,45
<b>Minimum turning circle diameter</b> Diametro di sterzata	ft.	39,3
	m.	12
<b>Ball joints lubricated for life</b> Snodi sferici a lubrificazione permanente		

**STERZO**

(Riferimento pag. 85)

**BRAKES**

(See page 85)

Ventilated discs on all four wheels; the hydraulic circuits are independent for the front and rear brakes.

Vacuum servo operating on all four wheels.

Pressure regulator valve operating on rear circuit.

Hand brake mechanically operating on rear wheels.

Warning light for brake system failure and hand brake on.

**FRENI**

(Riferimento pag. 85)

A dischi ventilati sulle 4 ruote; circuiti idraulici indipendenti per freni anteriori e posteriori.

Servofreno a depressione agente sulle 4 ruote. Regolatore di pressione agente sul circuito dei freni posteriori.

Freno di stazionamento con comando meccanico, agente sulle ruote posteriori.

Segnalatore luminoso per avaria al funzionamento dell'impianto e freno a mano inserito.

**WEIGHTS**

<b>Curb weight</b> Peso in ordine di marcia	lbs.	3660
	Kg.	1660
<b>Gross weight (fully laden)</b> Peso totale a pieno carico	lbs.	4090
	Kg.	1855

**PESI****ACCELERATION**

<b>From 0 to 0,250 mls</b> Da 0 a 400 metri		13,8 sec.
<b>Standing start Kilometer</b> 1 km da fermo		24,5 sec.

**ACCELERAZIONE**

**ELECTRICAL SYSTEM**

(See page 90)

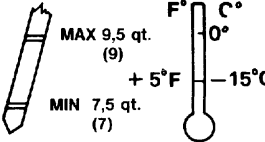


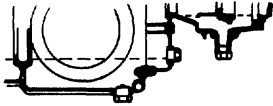

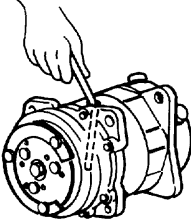

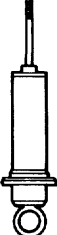

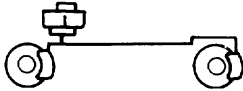


**IMPIANTO ELETTRICO**

(Riferimento pag. 90)

<b>Voltage</b> <b>Tensione</b>	<b>Volt</b>	<b>12</b>
<b>Battery</b> <b>Batteria</b>	<b>Ah</b>	<b>65</b>
<b>Alternator</b> <b>Alternatore</b>		<b>AC DELCO 120A</b>
<b>Starter motor</b> <b>Motorino avviamento</b>		<b>BOSCH 0.001.110.004</b>


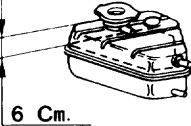
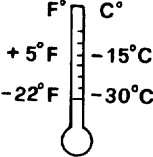
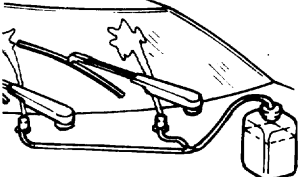
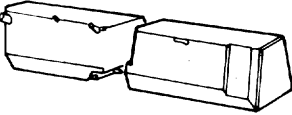
## LUBRICANTS AND LIQUIDS

## LUBRIFICANTI E LIQUIDI

ITEMS TO BE SERVICED PARTI DA RIFORNIRE	Quantity U.S. quarts (litri)		FILL WITH: RIFORNIRE CON:	
ENGINE MOTORE  Total capacity Capacità totale	16.4 (15,5)	 <p>MAX 9,5 qt. (9) MIN 7,5 qt. (7) MAX - MIN = 2,1 qt. (2 lt)</p> <p>F° C° 0° + 5° F - 15° C</p>	 SINT 2000 SAE 10W50	57
Oil pressure (warm engine) Pressione olio (a caldo)		 <p>Max. 92,5 lb.sq.in Min. 64 lb.sq.in Max. 6,5 Kg/cm<sup>2</sup> Min. 4,5 Kg/cm<sup>2</sup></p>		
Oil consumption (1 ÷ 2) qt./600 mls Consumo olio (1 ÷ 2) lt/1000 Km according to driving and other conditions secondo le condizioni d'impiego				
GEARBOX DIFFERENTIAL CAMBIO E DIFFERENZIALE	1.0 (9.5)		 ROTRA MP SAE 80 W 90	80
AIR CONDITIONING CONDIZIONAMENTO  Compressor Compressore  Coolant Liquido refrigerante	6 fl. oz (0,175)  2.8 lbs (Kg. 1,300)		 TER 60  FREON 12 ANIDRO	48
SHOCK ABSORBERS AMMORTIZZATORI  Front (each) Anteriori (ciascuno)  Rear (each) Posteriori (ciascuno)	6.4 fl. oz (0,190)  10.5 fl oz (0,310)		 OSO 32	83
BRAKE AND CLUTCH CIRCUIT CIRCUITO FRENI E FRIZIONE	1.3 (1,2)		 BRAKE FLUID SUPER HD DOT 4	87 78
				

## LUBRICANTS AND LIQUIDS

## LUBRIFICANTI E LIQUIDI

ITEMS TO BE SERVICED PARTI DA RIFORNIRE	Quantity U.S. quarts (Litri)		FILL WITH: RIFORNIRE CON:	See page Rif. pag.
STEERING BOX SCATOLA STERZO	4 fl.oz. (120 cc.)		BP energrease FGL (G 4937)	85
COOLING SYSTEM CIRCUITO DI RAFFREDDAMENTO	21 (20)  7,4 (7) 9 (8,5)	  	Antifreeze Mixture Miscela Antifreeze  <b>Agip</b> ANTIFREEZE F1	60
WINDSCREEN WASHER BOTTLE RECIPIENTE LIQUIDO LAVA PARABREZZA	2.6 (2,5)		Mixture of water and screen washer fluid  Miscela di acqua e glass cleaner	
<p>Note: For cleaning the windscreen one satchel of glass cleaner is recommended for summer use and two in winter Nota: Per la pulizia del parabrezza usare una fiala di glass-cleaner in estate e due in inverno</p>				
FUEL TANK SERBATOIO CARBURANTE  Reserve of ÷ 4 U.S. gallon = ÷ 47 mls. Riserva con ÷ 15 litri = ÷ 75 km.	26.5 U.S. gallon (100)		UNLEADED FUEL ONLY Minimum RON 91 SOLO BENZINA SENZA PIOMBO N.O. minimo racco- mandato 91 RON	

**Fuel consumption:** 10.7 miles per gallon for city driving;  
19.3 miles per gallon for highway driving.  
These estimates are based on tests of vehicles equipped with frequently purchased optional equipment. Reminder: the actual fuel economy of this car will vary depending on the type of driving you do: your driving habits; how well you maintain your car, optional equipment installed and road and weather conditions. To obtain highway fuel economy values like the ones above mentioned it is recommended during highway trips to up-shift from 4th to 5th gear at 47 mph (see page 34).

**Consumo carburante:** 10.7 miglia per gal. per guida in città;  
19.3 miglia per gal. per guida in autostrada.

Questi dati si basano su prove di vetture equipaggiate con opzionali di frequente richiesta. Il consumo effettivo di questa vettura varierà secondo il tipo di guida adottato, le abitudini di guida, la manutenzione della vettura, opzionali montati, condizioni stradali e atmosferiche.

Durante i viaggi in autostrada per ottenere dei valori di consumo del carburante simili a quelli sopra indicati è raccomandabile eseguire il cambio dalla 4ª alla 5ª a 75 Km/h (vedere pag. 34).

## INSTRUMENTS AND CONTROLS

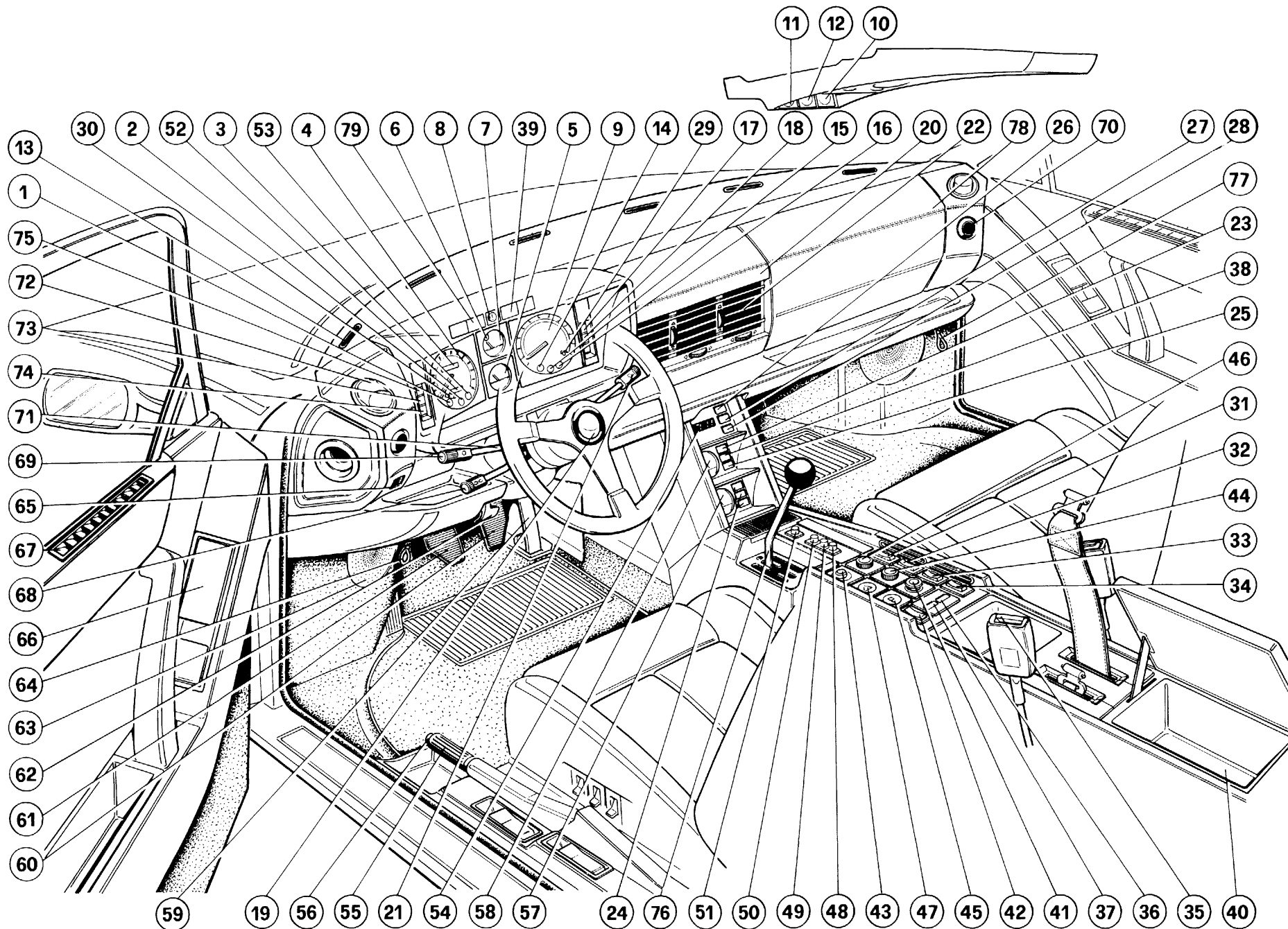
- 1 – Left side direction warning light (green).
- 2 – Main beam warning light (blue).
- 3 – Right side direction warning light (green).
- 4 – Electronic speedometer.
- 5 – Water thermometer.
- 6 – Low oil pressure warning light (red).
- 7 – Engine oil pressure gauge.
- 8 – Brake failure warning light (red). For check purpose it will be illuminated every time the ignition key on III position.
- 9 – Rev counter with indicator of high (yellow) and dangerous speed (red).
- 10 – Rear heated window switch.
- 11 – Unemployed switch.
- 12 – Fog lights switch.
- 13 – Outlets for air to windscreen.
- 14 – Fuel reserve warning light (amber).
- 15 – Lights indicator (green).
- 16 – Alternator warning light (red).
- 17 – Front boot lid open warning light.
- 18 – Engine bonnet open warning light.
- 19 – Horn button.
- 20 – Radio compartment flap.
- 21 – Windscreen wiper and washer lever (see page 24).
- 22 – Outlet for climatized air.
- 23 – Front fog lights indicator (green).
- 24 – Unemployed warning light.
- 25 – “Fasten seat belts” lights (passenger side).
- 26 – Push button **A** for clock (see page 27).
- 27 – Push button **B** for clock (see page 27).
- 28 – Push button **C** for clock (see page 27).
- 29 – Instrument panel illumination rheostat.
- 30 – Trip odometer setting knob; turn only anticlockwise with car stationary.
- 31 – L.H. window control switch.
- 32 – R.H. window control switch.

## APPARECCHI DI CONTROLLO E COMANDI

- 1 – Segnalatore luminoso funzionamento indicatore di direzione sinistro (luce verde).
- 2 – Spia proiettori luci abbaglianti (luce bleu).
- 3 – Segnalatore luminoso funzionamento indicatore di direzione destro (luce verde).
- 4 – Tachimetro elettronico.
- 5 – Termometro acqua.
- 6 – Spia insufficiente pressione olio (luce rossa).
- 7 – Manometro olio motore.
- 8 – Spia avaria freni (luce rossa); si accende per autocontrollo, con la chiave in posizione III (avviamento).
- 9 – Contagiri elettronico con indicate le zone di regime elevato (giallo) e pericoloso (rosso).
- 10 – Interruttore lunotto termico.
- 11 – Interruttore a disposizione.
- 12 – Interruttore per fari antinebbia.
- 13 – Diffusore per ventilazione parabrezza.
- 14 – Spia riserva carburante (luce arancio).
- 15 – Spia luci esterne (luce verde).
- 16 – Spia alternatore (luce rossa).
- 17 – Spia cofano anteriore aperto.
- 18 – Spia cofano motore aperto.
- 19 – Pulsante avvisatore acustico.
- 20 – Coperchio vano autoradio.
- 21 – Leva comando tergicristallo e lavacrystallo (per l'uso vedere pag. 26).
- 22 – Diffusore aria di climatizzazione.
- 23 – Spia proiettori fendinebbia (luce verde).
- 24 – Spia a disposizione.
- 25 – Spia cinture di sicurezza passeggero.
- 26 – Pulsante **A** per orologio (vedere pag. 27).
- 27 – Pulsante **B** per orologio (vedere pag. 27).
- 28 – Pulsante **C** per orologio (vedere pag. 27).
- 29 – Reostato per illuminazione strumenti e comandi.
- 30 – Azzeratore contachilometri parziale. Azionare solo in senso antiorario e a vettura ferma.
- 31 – Comando alzacristallo sinistro.
- 32 – Comando alzacristallo destro.

- 33 – Push button for glove box opening.
- 34 – R.H. air to floor control switch.
- 35 – Release push button to safety belt.
- 36 – R.H. air to floor control display.
- 37 – L.H. air to floor control display.
- 38 – "Fasten seat belts" light (driver side).
- 39 – Exhaust system high temperature warning light (cyl. 7/12): lights up as soon as the ignition key is switched on and goes out after few seconds to make sure that the bulb is operable.
- 40 – Glove box compartment.
- 41 – Cigarette lighter.
- 42 – L.H. air to floor control switch.
- 43 – Outside mirrors adjusting push button.
- 44 – Control knob for air conditioning temperature (see instructions page 44).
- 45 – Parking lights switch.
- 46 – Control knob for forced ventilation speed (see page 44).
- 47 – Hazard warning lights switch.
- 48 – Push button for maximum windscreen demisting.
- 49 – Push button for ventilation air.
- 50 – Push button for climatized air.
- 51 – Push button to stop heating conditioning unit.
- 52 – Trip odometer.
- 53 – Odometer.
- 54 – Display of electronic clock.
- 55 – Hand brake lever (see page 89).
- 56 – Push button for parking brake release.
- 57 – Fuel level gauge (with UNLEADED FUEL ONLY label).
- 58 – Engine oil thermometer.
- 59 – Accelerator pedal.
- 60 – Brake pedal.
- 61 – Clutch pedal.
- 62 – Locking/unlocking lever for adjustable steering wheel (see page 35).
- 63 – Loud speaker.
- 64 – Lever for emergency opening of front bonnet.
- 65 – Air temperature sensor.
- 66 – Ash tray.
- 67 – Outlet for air to side windows.
- 33 – Pulsante apertura cassetto porta-oggetti.
- 34 – Interruttore regolazione aria ai piedi lato destro.
- 35 – Pulsante bloccaggio cinture di sicurezza.
- 36 – Display comando aria ai piedi lato destro.
- 37 – Display comando aria ai piedi lato sinistro.
- 38 – Spia cinture di sicurezza pilota.
- 39 – Spia segnalazione alta temperatura allo scarico cilindri 7/12: si accende per alcuni secondi con la chiave di avviamento in posizione II per confermare il funzionamento della spia.
- 40 – Cassetto porta-oggetti.
- 41 – Accendisigari.
- 42 – Interruttore regolazione aria ai piedi lato sinistro.
- 43 – Pulsante comando orientamento specchi esterni.
- 44 – Pomello per regolazione temperatura aria (vedere istruzioni a pag. 44).
- 45 – Interruttore luci di parcheggio.
- 46 – Pomello regolazione portata aria (vedere istruzioni a pag. 44).
- 47 – Interruttore luci di emergenza con spia incorporata.
- 48 – Pulsante per inserimento ventilazione parabrezza.
- 49 – Pulsante inserimento ventilazione esterna.
- 50 – Pulsante inserimento impianto aria climatizzata.
- 51 – Pulsante di arresto per impianto di climatizzazione e ventilazione.
- 52 – Numeratore contachilometri parziale.
- 53 – Numeratore contachilometri.
- 54 – Display orologio elettronico.
- 55 – Leva freno di stazionamento (per l'uso vedere a pag. 89).
- 56 – Pulsante sbloccaggio leva freno di stazionamento.
- 57 – Indicatore livello carburante (con dicitura "UNLEADED FUEL ONLY").
- 58 – Termometro olio motore.
- 59 – Pedale acceleratore.
- 60 – Pedale freno.
- 61 – Pedale disinnesto frizione.
- 62 – Leva bloccaggio e sbloccaggio piantone guida registrabile (vedere pag. 35).
- 63 – Altoparlante.
- 64 – Leva d'emergenza apertura cofano anteriore.
- 65 – Sensore temperatura abitacolo.
- 66 – Posacenere.
- 67 – Diffusore per ventilazione vetri porte.

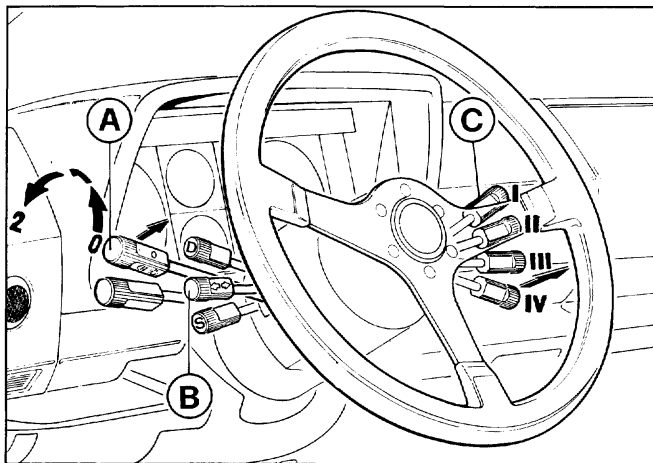




12) Instruments and controls

12) Apparecchi di controllo e comandi

- 68 – Direction indicators lever (see page 26).
- 69 – Retractable headlights and lights switch (see page 26 for use).
- 70 – Loud speaker.
- 71 – Lights and high/low beam lever (see page 26).
- 72 – Lateral outlet for climatized air.
- 73 – Parking brake warning light (red).
- 74 – Rear heated window warning light (amber).
- 75 – Parking lights indicator (green).
- 76 – Gear–box lever (see page 34 for use).
- 77 – Glove box emergency lever.
- 78 – Glove box lid.
- 79 – Exhaust system high temperature warning light (cyl. 1/6): lights up as soon as the ignition key is switched on and goes out after few seconds to make sure that the bulb is operable.
- 68 – Leva comando indicatori di direzione (vedere pag. 26).
- 69 – Pomello di comando apertura fari e luci esterne (per l'uso vedere pag. 26).
- 70 – Altoparlante.
- 71 – Leva commutazione luci esterne (vedere pag. 26).
- 72 – Bocchetta laterale per climatizzazione.
- 73 – Spia per freno di stazionamento inserito (luce rossa).
- 74 – Spia lunotto termico (luce arancio).
- 75 – Spia luci di parcheggio (luce verde).
- 76 – Leva di comando cambio delle marce (per l'uso vedere a pag. 34).
- 77 – Tirante apertura di emergenza cassetto ripostiglio.
- 78 – Cassetto porta–oggetti.
- 79 – Spia segnalazione alta temperatura allo scarico cilindri 1/6: si accende per alcuni secondi con la chiave di avviamento in posizione II per confermare il funzionamento della spia.



13) Control knobs for lights, wind-screen wiper and washer.

13) Leve commutazione luci esterne, comando tergicristallo e lavacristallo.

#### Retractable headlights and high/low beams control knob.

When turning the knob A the outer lights are switched on.

- 1 – Parking lights and number plate lamps.
- 2 – Headlights lifted up and low beam on.

By lowering the arm, with the knob in position 2, the high beams are activated.

**Note:** The lowering of the arm is possible only if knob A is in position 2.

Pull lever towards steering wheel for daylight flashing.

**Direction indicators control lever B** (automatically trips back to central position).

- D** – Right turn flashing.
- S** – Left turn flashing.

#### Pomello A di comando apertura fari e commutazione luci esterne.

La rotazione del pomello A aziona le luci esterne.

- 1 – Luci posizione e luci targa.
- 2 – Sollevamento proiettori a scomparsa e accensione proiettori a luce anabbagliante.

Spostando la leva verso il basso, con pomello in posizione 2, si azionano le luci abbaglianti.

**N.B.** Lo spostamento della leva verso il basso è possibile solo con pomello A in posizione 2.

Tirando la leva verso il volante si aziona il lampeggio diurno.

**Levetta B comando indicatori di direzione** (il ritorno nella posizione centrale è automatico).

- D** – Lampeggio per svolta a destra.
- S** – Lampeggio per svolta a sinistra.

**Windshield wiper and washer pump switch** (ignition key in running position) fig. 13. The operation of the windshield washer is obtained by pulling the lever towards steering wheel.

**I – Windshield wiper off.**

**II – Intermittent operation.**

**III – Continuous operation (low speed).**

**IV – Continuous operation (high speed).**

**Levetta C comando tergicristallo e lavacrystallo** (con chiave accensione inserita) fig. 13. Tirando la leva verso il volante si mette in azione il lavacrystallo.

**I – Tergicristallo fermo.**

**II – Intermittenza.**

**III – Funzionamento continuo (bassa velocità)**

**IV – Funzionamento continuo (alta velocità).**

## CLOCK/STOP-CLOCK

### Instruction for use.

**1) Ignition key off:** time will be displayed by pushing button **A**.

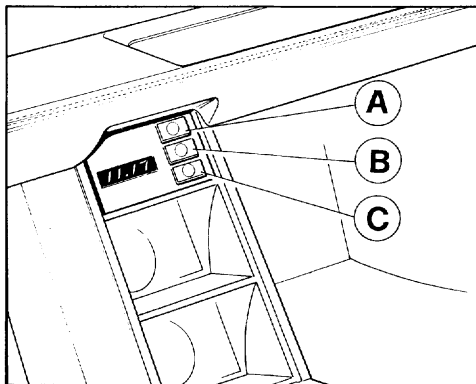
**2) Ignition key on:** pushing button **A** the clock will be switched to stop-clock and viceversa.

## OROLOGIO/CRONOMETRO

### Istruzioni per l'uso.

**1) Chiave di accensione disinserita:** premendo il tasto **A** si visualizza l'ora.

**2) Chiave di accensione in posizione II:** premendo il tasto **A** si commuta il funzionamento da orologio a cronometro o viceversa.



14) Clock/stop - clock

14) Orologio cronometro

## TIME READING

Pushing button **B** display will be switched from hours/minutes into minutes/seconds and vice-versa.

## LETTURA OROLOGIO

Premendo il tasto **B** si può commutare il display da ore/minuti a minuti/secondi e viceversa.

### Setting up of time

Pushing button **C** the clock will be ready for time setting: hours, minutes or seconds are individually displayed for setting, if button **C** is depressed, 1, 2 or 3 times. Synchronisation of time is achieved through button **B**, which, when depressed provides fast advancement for hours and minutes, and setting to zero of seconds. Corrected hours and minutes are then displayed after pushing button **C** a 4th time.

### STOP-CLOCK OPERATION

By pushing button **C** the stop-clock is started or stopped. Normally the display shows minutes and seconds; seconds and tenths of seconds or hours and minutes are displayed if button **B** is pressed 1 or 2 times. Pressing button **B** a 3rd time will bring minutes and seconds back on the display. When, stopped, the stop-clock can be set to zero by pushing simultaneously buttons **B** and **C**.

While the stop-clock is running the normal time can be read by pushing button **A**.

**Note** – The stop-clock will continue to run also with the ignition key removed. The display will indicate whether it is showing normal time or stop-clock operation:

**Normal time:** if the flashing point is at center.

**Stop-clock:** if the flashing or steady point is at the low right end.

### Messa a punto orologio

Premendo il tasto **C** si predispose l'orologio per la messa a punto: verranno richiamati singolarmente sul display le ore o i minuti oppure i secondi, se il tasto **C** viene premuto rispettivamente 1, 2 o 3 volte. La sincronizzazione viene effettuata attraverso il tasto **B** che, quando premuto, provoca l'avanzamento rapido di ore e minuti, nonchè l'azzeramento dei secondi. Premendo una 4ª volta il tasto **C** comparirà l'indicazione esatta di ore e minuti.

### CRONOMETRAGGIO

Premendo il tasto **C** si ha la partenza oppure l'arresto del cronometro.

Normalmente compaiono sul display: minuti e secondi; si possono visualizzare secondi e decimi oppure ore e minuti agendo rispettivamente 1 o 2 volte sul tasto **B**. Premendo una 3ª volta si ha di nuovo la lettura del cronometraggio in minuti e secondi.

Dopo l'arresto si può azzerare il cronometro premendo contemporaneamente i tasti **B** e **C**. Durante il cronometraggio è possibile visualizzare l'ora premendo il tasto **A**.

**Nota** – Il cronometraggio continua anche a chiave disinserita. È possibile individuare se il display indica il tempo reale o il cronometraggio.

**Tempo reale:** puntino lampeggiante al centro.

**Cronometro:** puntino in basso a destra lampeggiante o fermo.

# 2

## running instructions uso della vettura

### RUNNING IN PROCEDURE

### NORME PER IL RODAGGIO DELLA VETTURA DURANTE IL PRIMO PERIODO DI USO

Distance covered Chilometri percorsi	Maximum permitted engine speed Regime massimo di rotazione del motore
Up to 600 miles Fino a 1000 km.	5000 r.p.m. 5000 giri
From 600–3.000 miles Da 1000 a 5000 km.	May be increased progressively up to 6.800 r.p.m. Si può aumentare progressivamente il regime del motore fino a raggiungere 6.800 giri/1'

Replace engine oil and filter when performing the coupon A.

Afterwards replace again the oil and the filter every 7,500 mls.

Sostituire olio e filtro motore durante la esecuzione del tagliando A.

Quindi sostituire nuovamente l'olio ed i filtri ogni 12.000 Km.

Immediately after starting, do not exceed 4000 R.P.M. until the temperature has reached 150 ÷ 160°F.

Dopo l'avviamento evitare di superare i 4000n/1' prima che il motore sia sufficientemente riscaldato (temperatura acqua 65–70°C).

**Avoid to keep the engine steady at high r.p.m. for long periods of time.**

**Evitare di mantenere il motore ad un regime elevato e costante per un tempo prolungato.**

For a satisfactory running-in of the engine and the car, follow carefully the above instructions.

Per un buon rodaggio del motore e della vettura attenersi scrupolosamente alle norme prescritte.

**A new car requires at least 3,000 miles to be fully run-in.**

**A vettura nuova è necessario un periodo di rodaggio di almeno 5000 Km.**

**RUNNING INSTRUCTIONS****Necessary precautions**

After a long period of inactivity and before using your car check:

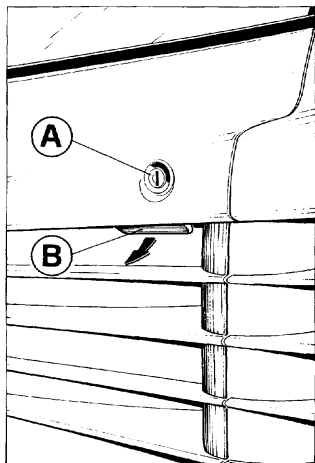
– the antifreeze level in the heater tank; if it is very low check that there are no leaks from the cooling system.

– The oil level in the tank; if it is below the half-way mark, top up (see page 57).

– Tyres pressure and their condition, including spare wheel (see page 16).

– The brake and clutch fluid level in the reservoir.

Anyhow it is advisable to perform these checks every 500 miles.

**DOORS****15) Opening from outside**

A – Door lock; B – Opening handle.

**15) Apertura dall'esterno**

A – Serratura apertura porta; B – Maniglia sbloccaggio porta.

**USO DELLA VETTURA****Precauzioni necessarie**

Dopo un lungo periodo di inattività e comunque prima di usare la vettura controllare:

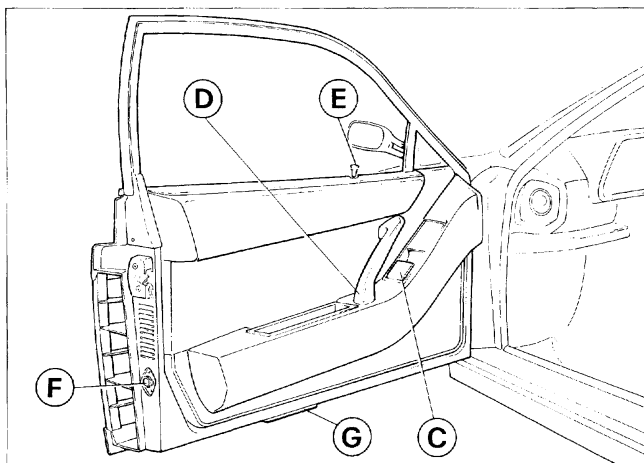
– il livello miscela antifreeze nel serbatoio di espansione; se è molto basso accertarsi che non esista qualche perdita nel circuito.

– Il livello olio nel serbatoio; se si trova sotto la metà tra il minimo ed il massimo ristabilire il livello (vedi pag. 57).

– La pressione dei pneumatici ed il loro stato di usura, compresa la ruota di scorta (vedere pag. 16).

– Il livello del liquido per freni e frizione nel serbatoio.

É comunque consigliabile eseguire questi controlli ogni 800 Km.

**PORTE****16) Opening from inside**

C – Door opening handle; D – Arm rest and door pull; E – Door lock (with door closed); F–G – Open door markers.

**16) Apertura dall'interno**

C – Maniglia apertura porta; D – Bracciolo per chiusura porta dall'interno; E – Pomello per bloccaggio serratura (a porta chiusa); F – Lampada segnalatrice di ingombro della porta aperta; G – Plafoniera sottoporta.

---

**LOCKING DOORS**


---

**From outside**

Both doors are provided with key-operated locks; car may be locked also on the passenger's side (never press lever E) with open door).

When locking the driver's side door with the key also the opposite door, passenger's side, will be automatically locked through an electric centralized system.

**From inside**

Press the lever B but only with doors already shut.

---

**BLOCCAGGIO SERRATURE PORTE**


---

**Dall'esterno**

Le porte sono provviste di serratura con chiave; è quindi possibile la chiusura dall'esterno tanto dal lato sinistro quanto dal lato destro (non premere la levetta E a porta aperta).

Azionando con la chiave la serratura esterna lato guida, tramite un comando elettrico centralizzato si blocca o si sblocca anche la portiera lato passeggero.

**Dall'interno**

Premere la levetta B soltanto quando le porte sono già chiuse.

---

**IGNITION AND ANTI-THEFT DEVICE**


---

**Key position:**

**0) Locked** (key removable). With key removed or slightly retracted, the steering is locked. Lights, parking lights and warning hazard lights can be activated. Bonnets can be electrically opened.

**II) Running**

Ignition ON, auxiliares operable.

---

**COMMUTATORE A CHIAVE CON ANTIFURTO**

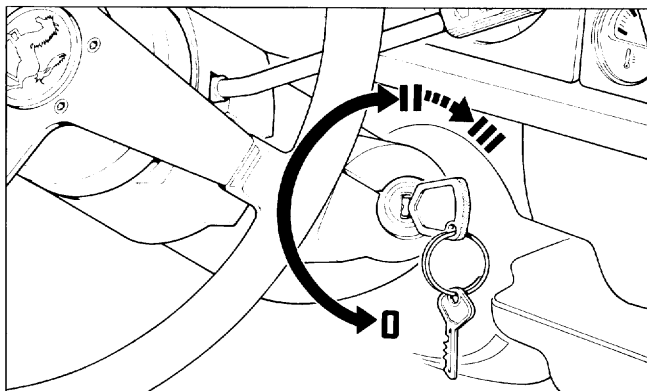

---

**Posizione chiave:**

**0) Blocco** (chiave estraibile). A chiave estraetta anche parzialmente lo sterzo è bloccato. Possono essere accese le luci esterne, le luci di parcheggio o le luci di emergenza; è possibile l'apertura elettrica dei cofani.

**II) Marcia**

Accensione motore, predisposizione servizi.



17) Ignition and anti-theft device

17) Commutatore a chiave con antifurto.



**III) Starting****Note**

In order to unlock the steering, whilst attempting to rotate the key, try and rotate the steering wheel back and forth.

**Do not remove the key if the car is not stationary.**

**IGNITION KEY INDICATOR**

Acoustic signal on when driver's door is opened to leave the car and the ignition key has been forgotten in ignition switch.

**Electrically circuits under control of the ignition switch**

- Starter
- Radiator fans
- Charging circuit
- Windscreen wiper and washer
- Stop lights
- Direction indicator lights and related warning lights
- Heated rear window
- Ignition
- Cold start injectors
- Reverse lights
- Electric fuel pumps
- Window winder
- Air conditioning
- Instruments (clock excluded)
- External rear view mirror
- Glove box opening
- Electrovalve
- Seat belts circuit
- Exhaust system temperature checking circuit

**III) Avviamento****Nota**

Per facilitare lo sbloccaggio dello sterzo, mentre si effettua la rotazione della chiave, ruotare leggermente nei due sensi il volante guida.

**Non estrarre la chiave se la vettura non è ferma.**

**SPIA CHIAVE ACCENSIONE**

Un segnalatore acustico si aziona automaticamente quando si apre la portiera lato guida con chiave di accensione inserita.

**Circuiti comandati dalla chiave**

- Avviamento
- Ventole radiatore
- Circuito di ricarica
- Tergicristallo e lavacristallo
- Luci arresto (stop)
- Luci direzione e rispettivi indicatori ottici
- Lunotto termico
- Accensione
- Iniettori avviamento
- Luci retromarcia
- Pompe elettriche benzina
- Alzacristalli
- Aria condizionata
- Strumenti (escluso orologio)
- Specchio retrovisore esterno
- Apertura cassetto porta-oggetti
- Elettrovalvola
- Circuito cinture di sicurezza
- Circuito controllo temperatura allo scarico

---

**ENGINE STARTING**

---

**AVVIAMENTO DEL MOTORE****COLD ENGINE STARTING****AVVIAMENTO A FREDDO****Proceed as follows:****Procedere nel modo seguente:**

- 1) Make sure the gear lever is in neutral position.
- 2) Turn the ignition key to position II.
- 3) Depress the clutch pedal.

- 1) Assicurarsi che la leva del cambio sia in posizione di folle.
- 2) Girare la chiave di accensione nella posizione II.
- 3) Premere il pedale della frizione.

4) Turn the key to position III for engine starting; as soon as the engine starts, release hold and key will snap back to position II. If the engine does not start or stalls, it is necessary to turn the ignition key back to position 0 then turn it again to position III for a new attempt.

Do not step on accelerator pedal until the engine is running smoothly.

Do not insist with repeated starting attempts.

### Warning

The engine is equipped with an automatic fast device operating during cold starting.

### WARM ENGINE STARTING

Hot engine starting procedure is identical to the procedure for cold starts.

### Warning

If after few attempts the engine still does not start, investigate on the following points:

- 1) The cranking speed is too slow (battery not properly charged, oil too thick).
- 2) Faulty ignition equipment (damp spark plugs, inoperative coils).
- 3) Electric circuits not properly insulated.
- 4) Electric fuel pumps fuses burnt out.

4) Per la messa in moto portare la chiave nella posizione III; non appena il motore si avvia rilasciare la chiave che ritornerà nella posizione II. Se il motore non si avvia o si arresta subito, riportare la chiave nella posizione 0 prima di effettuare un nuovo avviamento.

Non accelerare bruscamente fino a quando il motore gira regolarmente.

Non insistere con ripetuti tentativi di messa in moto.

### Nota

Il motore è dotato di un dispositivo automatico per il minimo veloce che entra in funzione negli avviamenti a freddo.

### AVVIAMENTO A CALDO

Per l'avviamento a caldo ripetere le stesse operazioni eseguite per l'avviamento a freddo.

### Nota

Se dopo alcuni tentativi, il motore non dovesse avviarsi ricercare una delle seguenti possibili cause:

- 1) Insufficiente velocità del motorino di avviamento (batteria scarica, olio troppo viscoso o troppo freddo).
- 2) Dispositivo di accensione difettoso (candele umide, bobine inefficienti).
- 3) Circuiti elettrici non ben isolati.
- 4) Fusibili pompe benzina bruciati.

---

### MOVING OFF

- Depress the clutch pedal and engage first gear.
- Release the hand brake (pressing the button at the end of the lever), engage the clutch opening the throttle progressively.
- Change up through the gears as required. **In order to obtain reverse it is necessary to press the lever downwards before moving it forwards.**

---

### AVVIAMENTO DELLA VETTURA

- Premere a fondo il pedale della frizione e portare la leva del cambio in posizione 1<sup>a</sup> velocità.
- Allentare completamente il freno a mano (per disimpegnare la leva premere il pulsante posto alla sua estremità). Abbandonare lentamente il pedale della frizione ed accelerare progressivamente.
- Procedere quindi all'innesto delle marce successive; **per l'innesto della retromarcia occorre premere la leva verso il basso quindi spostarla in avanti.**

### Precautions when running

– Never run, including downhill, with the rev counter in the maximum RPM sector.

When the engine speed approaches the maximum permitted level (red sector) it is necessary to drive with care in order not to exceed the maximum permitted R.P.M.

– **Under normal running conditions all the red warning lights should be out;** should a red warning light come on, this indicates a malfunction of the relative installation.

Check the functioning of the appropriate installation by reference to the relative instruments.

### Warning

– Do not coast downhill with the engine stationary as this will render the servo assistance of the brakes ineffective due to lack of manifold depression and therefore greatly increase the force to be applied to the brake pedal and reduce the braking efficiency.

– When the engine is very hot after having been used to its limit, it is recommended to let it idle for a few minutes prior to switching it off.

### Durante la marcia

– Non viaggiare mai, neppure in discesa, con l'indice dei contagiri orientato verso il regime massimo del motore.

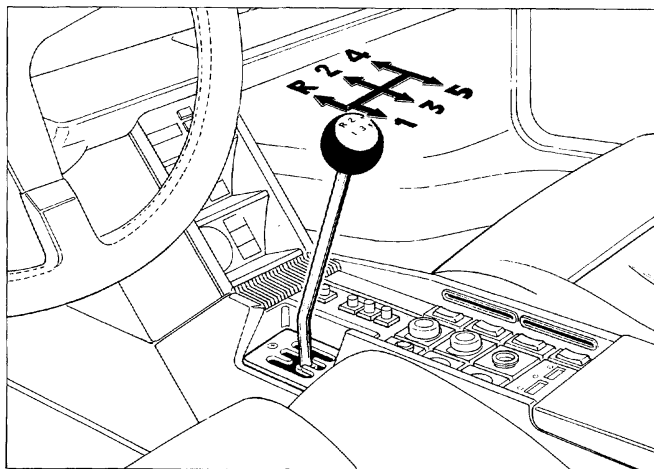
Quando l'indice dei contagiri è prossimo al massimo regime (zona color rosso), occorre adottare una condotta di guida prudente, per non superare tale limite.

– **In condizioni normali tutti i segnali luminosi a luce rossa, sui quadri di controllo, devono risultare spenti;** la loro accensione segnala una irregolarità nel corrispondente impianto. Assicurarci del regolare comportamento dei vari organi, osservando i relativi strumenti di controllo.

### Nota

– Non percorrere discese con motore fermo, in quanto non funzionando il servofreno per mancanza di depressione, la frenata è molto meno efficiente pur premendo maggiormente sul pedale.

– Dopo un uso gravoso lasciare girare qualche minuto il motore al minimo prima di arrestarlo.



#### 18) Gear lever position

For best fuel economy shift at:

1st - 2nd	15 MPH	2850 RPM
2nd - 3rd	25 MPH	3250 RPM
3rd - 4th	40 MPH	3750 RPM
4th - 5th	47 MPH	3250 RPM

#### 18) Selettore marce

Per ridurre il consumo di benzina si consiglia il cambio di marcia alle seguenti velocità:

1 <sup>a</sup> -2 <sup>a</sup>	a 24 Km/h	2850 giri/1'
2 <sup>a</sup> -3 <sup>a</sup>	a 40 Km/h	3250 giri/1'
3 <sup>a</sup> -4 <sup>a</sup>	a 64 Km/h	3750 giri/1'
4 <sup>a</sup> -5 <sup>a</sup>	a 75 Km/h	3250 giri/1'

### SEATS

The position of each seat can be adjusted through the proper controls (A - B - D - E), as follows (Fig. 19).

### SEDILI

La posizione di ciascun sedile può essere variata agendo sulle apposite leve (A - B - D - E) Fig. 19:

Knob **A** - For forward displacement of seat back.

Knob **B** - For longitudinal adjustment.

Knob **D** - For vertical adjustment.

Knob **E** - For adjustment of seat back inclination.

The seats are provided with vertically adjustable headrest **C**.

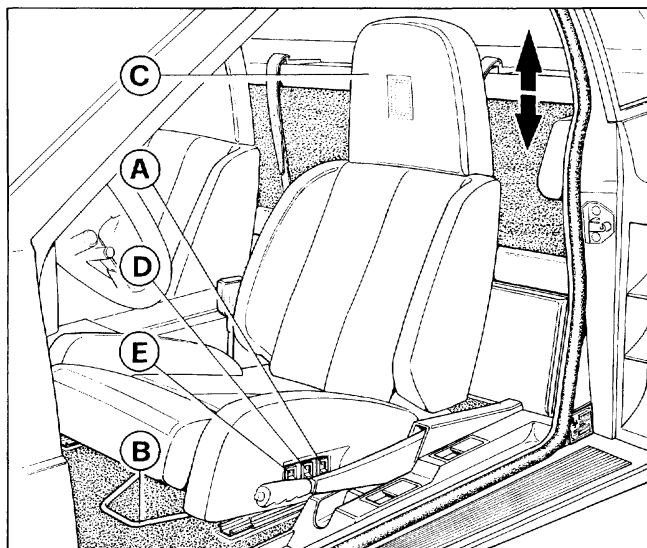
Leva **A** - Ribaltamento in avanti dello schienale.

Leva **B** - Spostamento in senso longitudinale del sedile.

Leva **D** - Regolazione in altezza del sedile.

Leva **E** - Regolazione altezza schienale.

I sedili sono dotati di appoggiatesta **C** regolabili in altezza.

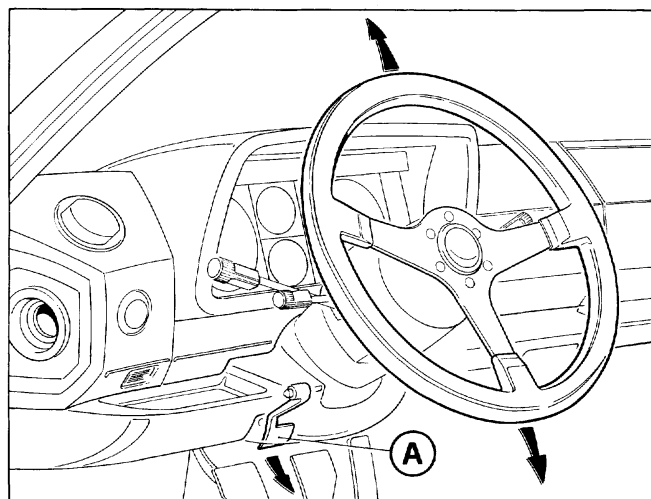


19) Seats

19) Sedili

## ADJUSTABLE STEERING WHEEL

## VOLANTE GUIDA REGOLABILE



20) Adjustable steering wheel

A - Unlocking lever for steering wheel mounting.

20) Posizione volante guida.

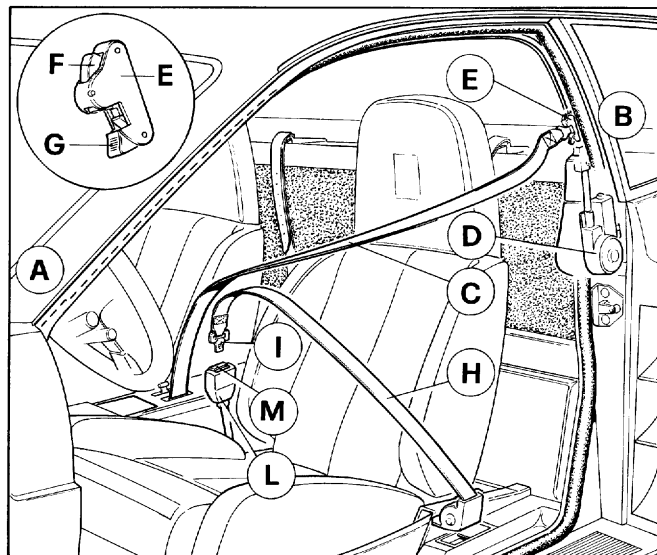
A - Leva sbloccaggio supporto.

The steering wheel position can be adjusted in vertical directions, when the steering wheel mounting has been unlocked by the rearward movement of lever A.

La posizione del volante guida è regolabile in senso verticale, dopo aver sbloccato il supporto mediante rotazione all'indietro della leva A.

## SEAT BELTS

## CINTURE DI SICUREZZA



21) Safety belts

21) Cinture di sicurezza

### PASSIVE TYPE SAFETY SYSTEMS

There are 2 passive type safety systems installed, one for the driver and one for the passenger. Each system includes: a safety belt with retracting mechanism (C), a guide driven along a track by a motor (D) and an electronic control unit.

### SISTEMA DI SICUREZZA PASSIVO

Gli impianti di sicurezza passivi sono due, uno per il pilota e uno per il passeggero. Ciascuno è composto da: cintura con meccanismo arrotolatore (C), dispositivo mobile di scorrimento con motore di guida (D) e centralina elettronica di comando.

#### Operation

The belt runs out of the retracting mechanism positioned in the central tunnel and is anchored to a guide which slides along a track above the door opening; the sliding guide is driven by an electric motor from A (rest position) to B (fastened position). Each system operates when the nearby door is closed and the ignition key is brought into "ON" position: in such condition, the guide (E) brings the belt from position A (rest) to position B (fastened). The belt slides back from B to A when the nearby door is opened, independently from the position of the ignition key.

This return does not happen under the following circumstances:

1 - Car running at a speed in excess of 3 mph.

#### Funzionamento

La cintura esce dal meccanismo arrotolatore, posto sul tunnel ed è agganciata al dispositivo mobile di scorrimento che viene "trasportato" su di una rotaia posta sopra alla sede della porta, tramite un motore di guida, dal punto A (cintura a riposo) al punto B (cintura allacciata). Il sistema entra in funzione ogni qualvolta che, a porta chiusa, si porta la chiave in posizione 2 (accensione). In queste condizioni il cursore (E) trasporta la cintura dal punto A al punto B. Aprendo la porta avviene invece il ritorno dal punto B al punto A, indipendentemente dalla posizione della chiave di accensione.

Quest'ultimo movimento del cursore non avviene quando:

1 - la vettura è in movimento (a porta aperta)

2 – Door open and reverse gear engaged.

### **Seat belt warning light** (ref. 25–38 fig. 12)

It becomes illuminated when the sliding mechanism starts to move from position A (rest), and it goes off when the B (fastened) position is reached. If fastening in final position B is not fully achieved, the warning light remains illuminated.

**Warning: while the car is being used, the safety belts must be always fastened.**

**Under emergency conditions**, it is possible to free yourself from the restraint by manually disengaging the belt from the sliding guide; for this purpose, push the red button G (fig. 21) and, at the same time, pull the strap sewed to the webbing.

**The system must not be altered or tampered with.**

Should the webbing be disengaged from the sliding guide, the seat belt warning light will remain illuminated and, limited to the driver's belt, a buzzer will be activated for a period of 4 to 8 seconds.

### **Manual emergency operation**

In case of failure of the automatic mechanism, the belt can be positioned and fastened manually. For this purpose push the black button (F) in order to disengage the guide and manually slide the guide with the belt connected, along the track from A to B (or vice-versa). In this case of failure, of the system the seat belt warning light remains activated.

### **LAP TYPE BELTS** (H – fig. 21)

**Note: they must be properly positioned and fastened before starting the engine of the car.**

The lap type belts provided as standard original equipment are of the 2–point type (lap) with retractor (fig. 21).

In order to fasten belts, after you are properly seated, pull belt from retractor without stopping; if pulling motion is interrupted during extension of belt, it will be necessary to return the belt to the stowed position to release the stop mechanism.

Make sure webbings are not twisted, then insert tongue (I) into buckle (L) until a sharp click is heard.

Adjust belt snugly around your hips, not the waist, by allowing excess length to return into retractor. To free yourself from the belt restraint press in the center of button to release buckle M.

con una velocità superiore a 5 km/h.

2 – con porta aperta sia inserita la retromarcia.

### **Spia cinture** (fig. 12 n. 25 e 38)

Si accende quando il dispositivo mobile di scorrimento comincia a funzionare (punto A) e si spegne quando arriva a fine corsa (punto B). In caso di mancato aggancio nel punto B la spia rimane accesa.

**Nota: durante l'uso della vettura, le cinture di sicurezza devono essere sempre indossate.**

**In situazioni di emergenza**, è possibile liberarsi della cintura sganciandola manualmente. A tale scopo, premere il pulsante rosso G (fig. 21) e tirare, contemporaneamente, la linguetta cucita alla cintura stessa.

**Il sistema non deve essere manomesso.**

L'eventuale sgancio della cintura dal cursore viene segnalato dall'accensione della spia e, nel caso della cintura pilota, anche dal funzionamento di un cicalino per 4 ÷ 8 secondi.

### **Azionamento manuale di emergenza**

In caso di avaria del dispositivo automatico di scorrimento è possibile l'azionamento manuale della cintura. A tale scopo premere il pulsante nero (F) che sgancia il cursore del nastro, e spostare manualmente il cursore con la cintura collegata lungo la guida da A a B (o viceversa). In questo caso la spia cinture rimane sempre accesa, a segnalare un'avaria nell'impianto.

### **CINTURE DI SICUREZZA ADDOMINALI**

(H – fig. 21)

**N.B.: Devono essere indossate o allacciate prima di avviare il motore o la vettura.**

Le cinture addominali montate di serie sono del tipo a due punti di attacco con arrotolatore (fig. 21).

Per indossare le cinture, dopo essersi opportunamente seduti, estrarle dall'arrotolatore senza arrestare il movimento.

Se il movimento di estrazione viene interrotto è necessario riavvolgerle completamente e riprendere la sequenza.

Assicurarsi che le cinture non siano attorcigliate quindi inserire l'estremità (I) nell'apposito terminale (L).

Regolare poi la cintura recuperando nell'arrotolare l'eventuale eccesso di lunghezza. Per liberarsi delle cinture premere il bottone M.

## Warnings

Each belt is intended for use by one adult or one child over 6 years of age.

Occasionally, check that mounting bolts are tight and that webbings are in good conditions. In the event of an accident, even if the belt you were wearing is apparently undamaged it is recommended that you replace it with a new belt assembly of the same type.

To keep the belts cleaned hand wash only using warm water and mild soap. Rinse and dry thoroughly out of direct sun light.

Do not use strong detergents, bleaches, dyes and avoid chemicals that can weaken the equipment.

To clean the retractors, blow with dry and clean compressed air into the retractor housing.

Users are warned to consult the manufacturer in case of doubt and not make any alterations or additions to seat belts assemblies and/or anchorages.

## Child restraints

Ferrari recommends the proper use of restraint systems for all occupants, including children.

An appropriate child restraint, suitable for the child's height, weigh and development, can help protect a child in a vehicle.

Child restraint systems are designed to be secured in vehicle seats by lap belts or the lap portion of a lap-shoulder belt.

**In the Testarossa vehicle, the manual lap belt has been installed by Ferrari in order to secure a child restraint.**

When selecting and using any child restraint system, we urge you to read carefully the instructions provided with the restraint; make sure the device can be used properly and safety on this vehicle.

**Children could be endangered in a crash if their restraints are not properly secured in the vehicle.**

**Warning:**the automatic (shoulder) belt installed in this vehicle cannot be used to secure a child restraint.

## Avvertenze

Ciascuna cintura è prevista per l'uso da parte di un adulto o di un bambino al di sopra dei 6 anni. eretto ed appoggiato allo schienale.

Periodicamente controllare che gli ancoraggi siano ben fissati e che le cinture siano in buone condizioni.

Nel caso di un incidente anche se la cintura usata è all'aspetto priva di danni si raccomanda di sostituirla con una nuova.

Per la pulizia lavarla a mano usando acqua tiepida e sapone neutro. Risciacquare e lasciare asciugare accuratamente all'ombra.

Non usare detergenti, candeggianti o tinture. Evitare contatti con sostanze chimiche che possano indebolire il tessuto.

Per pulire i contenitori delle cinture soffiare con aria secca e pulita.

Si raccomanda di consultare in caso di dubbio il costruttore e di non procedere a modifiche od aggiunte alle cinture e/o ai punti di ancoraggio.

## Sicurezza bambini

La Ferrari raccomanda l'uso appropriato dei sistemi di sicurezza per la tenuta di tutti gli occupanti inclusi i bambini.

Un dispositivo di ritenuta (seggiolino, ecc...) idoneo per altezza, peso e sviluppo del bambino può contribuire a proteggere il bambino in vettura.

Tali dispositivi sono realizzati in modo da poter essere fissati sui sedili mediante le cinture addominali, o il ramo addominale di una cintura addominale/bandoliera.

**Nelle vetture Testarossa, per fissare i dispositivi di tenuta bambini, sono presenti le cinture addominali manuali.**

Per la scelta e l'uso di uno di questi dispositivi, vi raccomandiamo di seguire attentamente le istruzioni di impiego fornite assieme ad esso per accertarvi che sia idoneo per un utilizzo appropriato e sicuro su questa vettura.

**In caso di incidente un fissaggio non corretto del sistema aumenta il rischio per il bambino.**

**Attenzione:** la cintura automatica (a bandoliera) installata su questa vettura non può venire utilizzata per il fissaggio dei dispositivi tenuta bambini.

## REAR VIEW MIRRORS

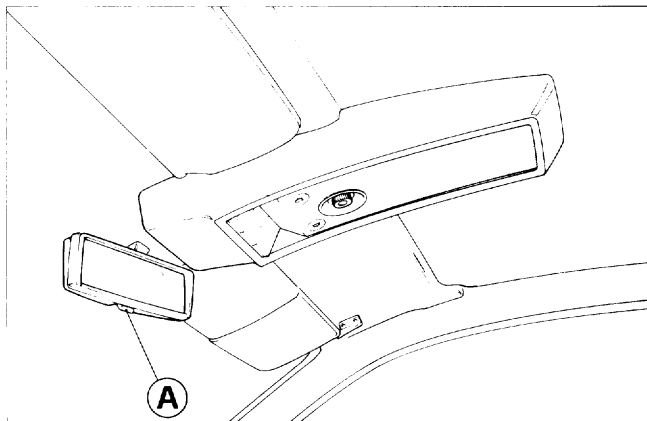
## SPECCHI RETROVISORI

### Internal rear view mirror

### Specchio retrovisore interno

The rear view mirror, adjustable type, is stuck on the windshield and it is equipped with anti-dazzle device controlled by lever A.

Lo specchio retrovisore, incollato al parabrezza, è del tipo orientabile e dotato di posizione di riflessione antiabbagliante mediante la levetta A.

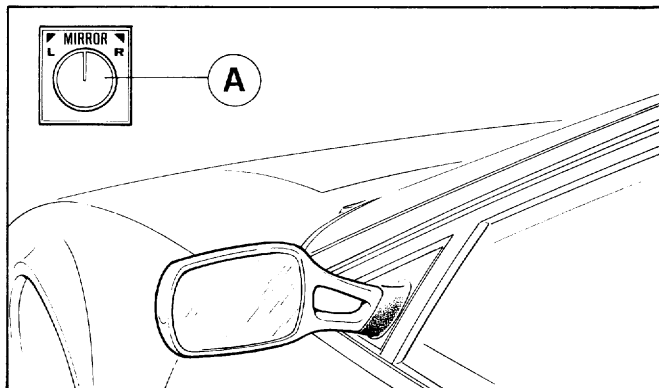


22) Internal rear view mirror

22) Specchio retrovisore interno

## EXTERNAL REAR VIEW MIRRORS

## SPECCHI RETROVISORI ESTERNI



23) External rear view mirrors

23) Specchi retrovisori esterni

Collapsible type, installed on both doors.

Di tipo collassabile sono montati su entrambe le portiere.

They can be electrically adjusted moving switch A in vertical or horizontal direction. The knob must be set in anti-clockwise direction (arrow aiming L) in order to adjust the left mirror, or in clockwise direction (arrow aiming R) in order to adjust the right mirror.

Muovendo il pulsante A in senso verticale o orizzontale si regola elettricamente l'orientamento degli specchi. Ruotare il pomello in senso antiorario (indice rivolto verso L) per orientare lo specchio sinistro, in senso orario (indice rivolto verso R) per orientare lo specchio destro.



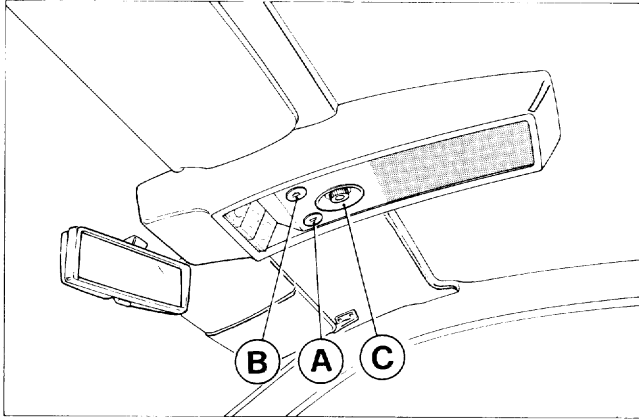
---

**INTERIOR LIGHTS**
**LAMPADIE PER ILLUMINAZIONE  
INTERNO VETTURA**


---

Interior light is switched on and off when opening and closing the doors.

La lampada per illuminazione interno vettura si accende automaticamente all'apertura di una delle porte.



24) Interior light

24) Lampada illuminazione interno vettura

When doors are in close position, the interior light can be switched on and off by operating the switch B Fig. 24.

Inoltre a porte chiuse si può accendere e spegnere agendo sull'interruttore B Fig. 24.

**Adjustable spot light.** It can be illuminated through switch A. Light direction can be adjusted by acting through lamp mounting C.

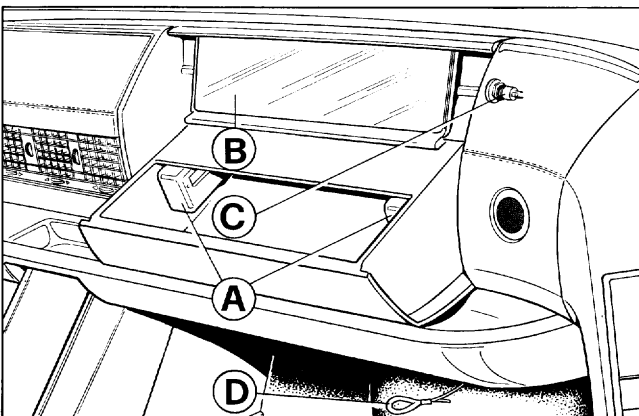
**Plafoniera orientabile.**

Si accende premendo l'interruttore A. La direzione del fascio luminoso si effettua manovrando il porta lampada C.

---

**GLOVE BOX COMPARTMENT**
**CASSETTO RIPOSTIGLIO**


---



25) Glove box compartment

25) Cassetto ripostiglio

Can be opened (with ignition key ON) by pressing button 33 Fig. 12, and is illuminated by 2 lamps A (Fig. 25). It includes the curtesy mirror B and the electric socket C Fig. 25.

In case the normal electromagnetic opening fails pull the emergency lever D located in the side of the glove box compartment.

Si apre (con chiave accensione inserita) premendo sul pulsante 33 Fig. 12.

All'interno del cassetto, illuminato da 2 lampade A, si trovano lo specchio di cortesia B e la presa di corrente C (Fig. 25). In caso di avaria della normale apertura elettromagnetica tirare la levetta di emergenza D posta a fianco del cassetto.

---

## ELECTRIC BOARD

Is located in the front of the car, and by reached by opening the cover in the luggage compartment after disengaging the proper pins (Fig. 26).

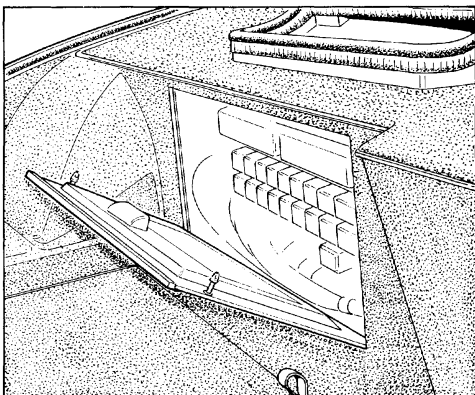
For description of fuses and relays, please refer to page 96.

---

## QUADRO ELETTRICO

È posto nel vano anteriore; per accedervi disimpegnare il coperchio ruotando di mezzo giro le mollette di fermo (Fig. 26).

Per l'utilizzazione dei vari fusibili e teleruttori vedere a pag. 96.



26) Electric board position

26) Posizione quadro elettrico

---

## ENGINE COMPARTMENT OPENING

To open the engine compartment pull lever **A** located on the driver's seat side (Fig. 27).

The bonnet is held in open position by two gas filled shock absorbers **C**.

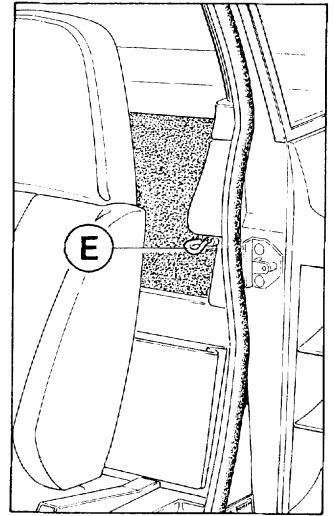
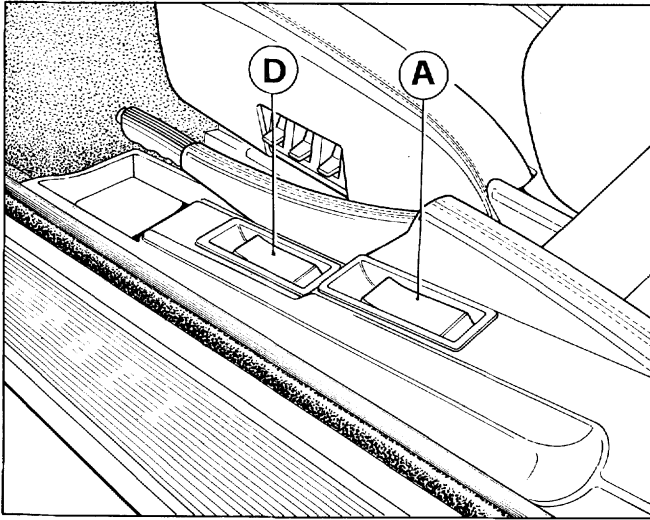
Two engine compartment lamps **B** light up automatically (only when outer lighting switch is turned on) when bonnet is lifted.

---

## APERTURA COFANO MOTORE

Per aprire il cofano motore tirare la leva **A** posta a fianco del sedile pilota (Fig. 27).

Il cofano è tenuto automaticamente in posizione di apertura da 2 ammortizzatori **C**. Con le luci di posizione accese, sollevando il cofano si accendono automaticamente le lampade **B** di illuminazione vano motore.



### 27) Levers for opening lids

A – Lever for opening engine compartment lid; D – Lever for opening front lid; E – Emergency ring for opening engine compartment lid.

### 27) Leve apertura cofani

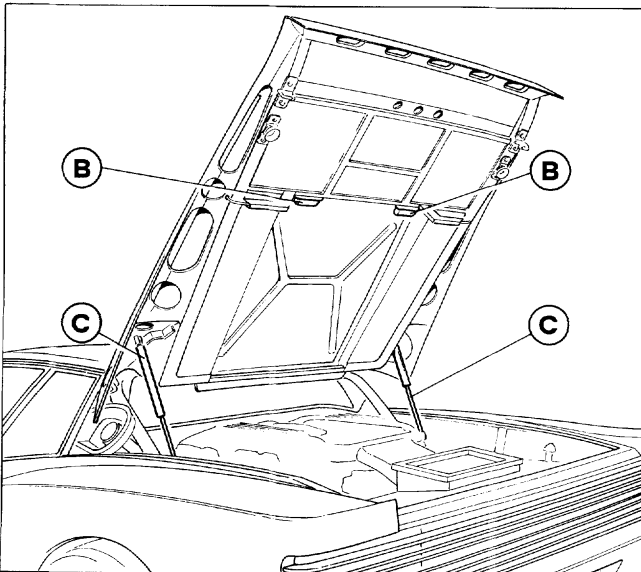
A – Leva apertura cofano motore; D – Leva apertura cofano anteriore; E – Anello per apertura d'emergenza cofano motore.

## EMERGENCY OPENING

In case lever A does not operate, pull the ring E which is located behind driver's side (fig. 27).

## APERTURA D'EMERGENZA

Nel caso la levetta A non funzioni, tirare l'anello E situato dietro il sedile pilota (fig. 27).

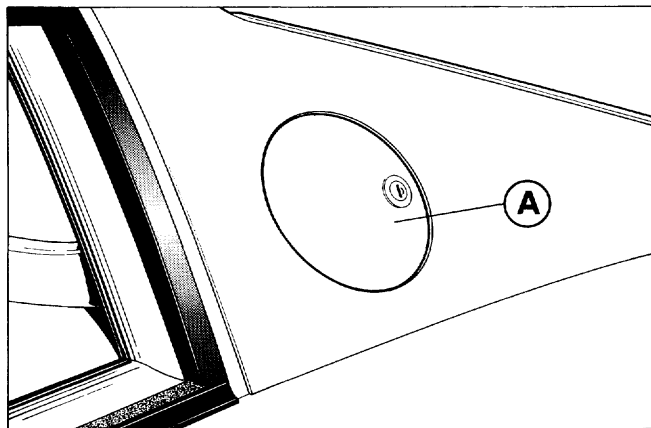


### 28) Engine compartment

### 28) Cofano anteriore

**OPENING THE FUEL FILLER CAP**

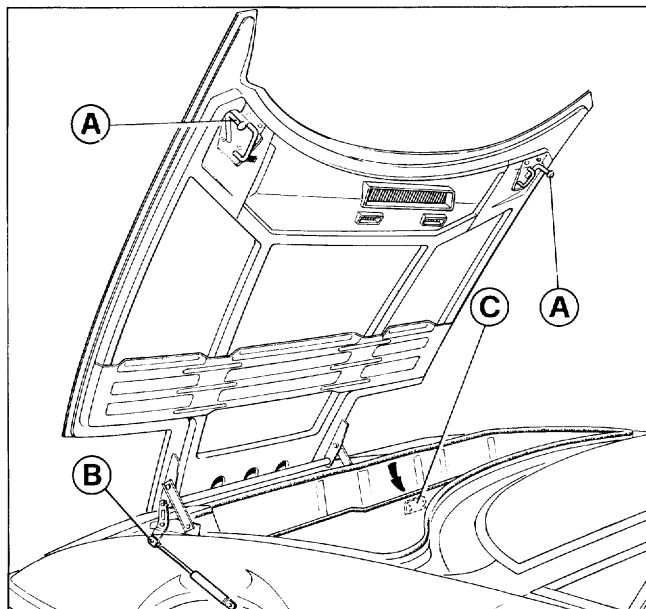
For fuel refuelling, open the lid **A** using the relative key and remove cap on filler neck.

**ACCESSIBILITÀ AL TAPPO SERBATOIO CARBURANTE**

Per accedere al bocchettone di carico carburante aprire lo sportello **A** servendosi dell'apposita chiave.

29) Fuel filler cap

29) Tappo serbatoio carburante

**FRONT LID OPENING****APERTURA COFANO ANTERIORE****30) Front lid**

A - Safety catch; B - Supports for bonnet opening; C - Front lid lamp.

**30) Cofano anteriore**

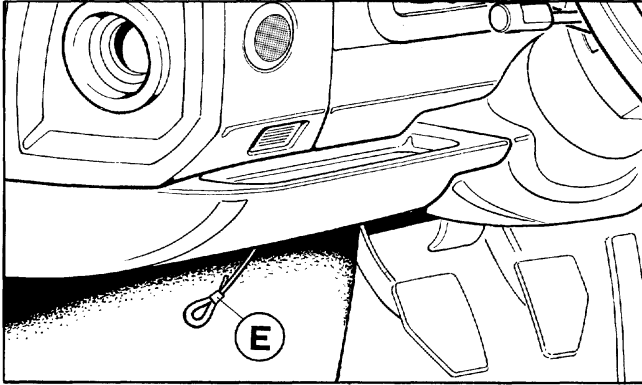
A - Gancio di sicurezza; B - Ammortizzatori per sostegno cofano; C - Lampada illuminazione cofano.

To open the front compartment lid pull lever **D** (Fig. 27) located on the driver's seat side and lift slightly the lid in order to disengage the safety **A** (Fig. 30).

The spare wheel and the standard tool kit are placed into the front compartment.

The front compartment is illuminated by the lamp **C** (Fig. 30) automatically activated, with bonnet open when lights are on.

## EMERGENCY OPENING



In case lever **D** (Fig. 27) does not operate, pull ring **E** which is located under the dashboard on the driver's side (Fig. 31).

## AIR CONDITIONING AND WINDSCREEN DEFROSTING

The climatization assembly includes air conditioning, ventilation and heater system and is equipped with an electronic control unit, which following, the first minutes of transient condition, guarantees an almost constant temperature inside the passenger compartment.

It can be adjusted through controls nos. 12 - 13 - 14 - 15 - 16 - 17 (Fig. 32) as follows (steps **A**, **B** and **C**).

**A) Select the type of operation** required, by pushing of the 4 buttons nos. 13 - 14 - 15 - 16 (Fig. 32).

**Pushing button 13 (stop):** no air circulation; the external inlet for ventilation air is closed, electric fan stationary and control unit OFF.

Per aprire il cofano anteriore tirare la leva **D** (Fig. 27) posta a fianco del sedile lato pilota, quindi alzare leggermente il cofano per poter disimpegnare la sicura **A** (Fig. 30).

Nel vano anteriore sono sistemati la ruota di scorta e gli attrezzi di dotazione normale.

Il vano è illuminato dalla lampada **C** (Fig. 30) che si accende automaticamente, a cofano aperto, quando sono accese le luci di posizione.

## APERTURA D'EMERGENZA

31) Bonnet opening control

31) Comando apertura di emergenza cofano

Nel caso che la levetta **D** (Fig. 27) non funzioni tirare l'anello **E** posto sotto la plancia strumenti lato pilota (Fig. 31).

## CLIMATIZZAZIONE ABITACOLO E SBRINAMENTO PARABREZZA

Il sistema centralizzato di climatizzazione comprende sia l'impianto di ventilazione e riscaldamento sia l'impianto di condizionamento ed è dotato di una centralina elettronica di regolazione che, dopo i primi minuti di messa a regime dell'impianto, consente il mantenimento di una temperatura pressoché costante all'interno dell'abitacolo.

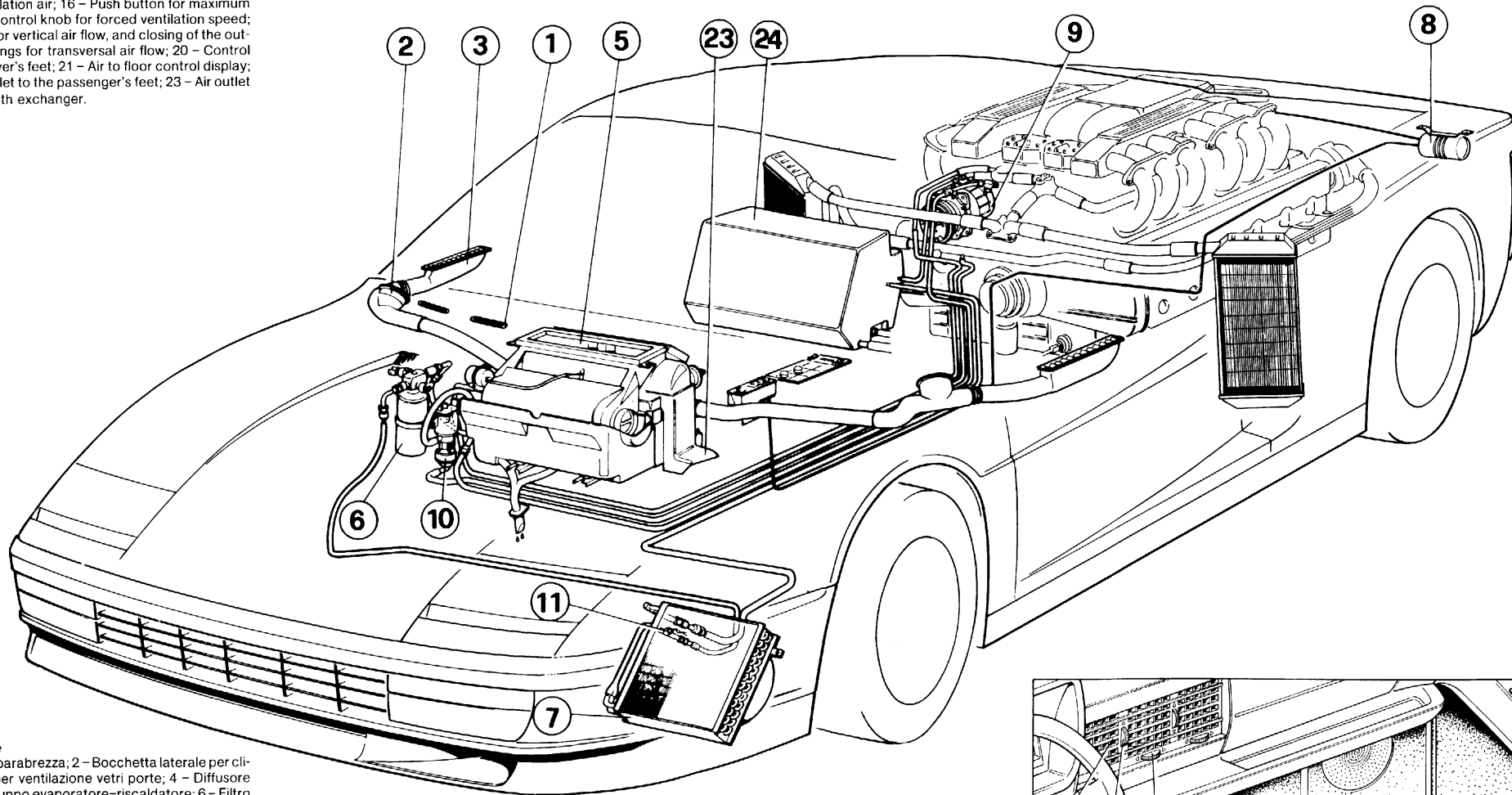
Il suo funzionamento viene regolato agendo sui comandi 12 - 13 - 14 - 15 - 16 - 17 di Fig. 32 nel modo seguente:

**A) Preselezionare il tipo di funzionamento** desiderato premendo uno dei 4 pulsanti n. 13 - 14 - 15 - 16 di Fig. 32.

**Pulsante 13 premuto (stop):** nessuna ventilazione. Chiusa la presa aria esterna di ventilazione dinamica ed elettroventilatore fermo. Centralina disattivata.

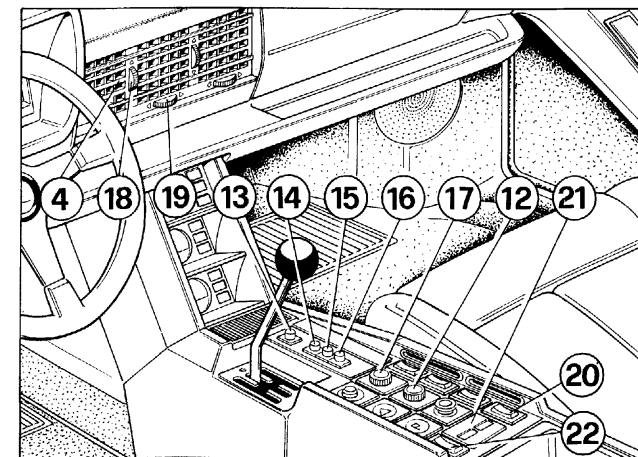
### 32) Air-conditioning

1 - Outlets for air to windscreen; 2 - Lateral outlet for climatized air; 3 - Outlet for air to side windows; 4 - Outlet for climatized air; 5 - Evaporator and heater unit; 6 - Dryer element; 7 - Condenser; 8 - Vacuum accumulator; 9 - Compressor; 10 - Water electrovalve; 11 - Thermocontact; 12 - Control knob for air conditioning temperature; 13 - Push button to stop heating conditioning unit; 14 - Push button for climatized air; 15 - Push button for ventilation air; 16 - Push button for maximum windscreen demisting; 17 - Control knob for forced ventilation speed; 18 - Adjusting knurled rings for vertical air flow, and closing of the outlets; 19 - Adjusting knurled rings for transversal air flow; 20 - Control switch for air outlet to the driver's feet; 21 - Air to floor control display; 22 - Control switch for air outlet to the passenger's feet; 23 - Air outlet to the feet; 24 - Fuel tank with exchanger.



### 32) Impianto climatizzazione

1 - Diffusore per ventilazione parabrezza; 2 - Bocchetta laterale per climatizzazione; 3 - Diffusore per ventilazione vetri porte; 4 - Diffusore aria di climatizzazione; 5 - Gruppo evaporatore-riscaldatore; 6 - Filtro disidratatore; 7 - Condensatore; 8 - Accumulatore di depressione; 9 - Compressore; 10 - Elettrovalvola acqua; 11 - Termocontatto; 12 - Pomello per regolazione temperatura aria; 13 - Pulsante di arresto per per impianto di climatizzazione e ventilazione; 14 - Pulsante inserimento aria climatizzata; 15 - Pulsante inserimento ventilazione esterna; 16 - Pulsante per inserimento ventilazione parabrezza; 17 - Pomello per regolazione portata aria; 18 - Ghiera orientamento flusso aria in senso verticale e chiusura bocchette; 19 - Ghiera orientamento flusso aria in senso trasversale; 20 - Interruttore comando bocchetta aria ai piedi lato destro; 21 - Display comando aria ai piedi; 22 - Interruttore comando bocchetta aria ai piedi lato sinistro; 23 - Diffusore regolabile per aria ai piedi; 24 - Serbatoio carburante con scambiatore.



Should never be pressed when the car is started. Never press when running while the air conditioner is sending cold air.

**Pushing button 14** ☺: summer air conditioning, the external inlet for ventilation air is closed, the inlets for internal recirculation are open.

**Should be pressed only in summer** for maximum efficiency of the air conditioner.

**Pushing button 15** ☹: ventilation, air conditioning in intermediate seasons heating, the inlet for external ventilation air is open.

**Should always be pressed in normal conditions.**

This allows cold or warm ventilation with external air.

**Pushing button 16** ☹☹: ventilation is directed mainly to the windscreen for defrosting and demisting; the inlet for external ventilation air and the outlet to the windscreen base are open, the main outlet at the center of the console is closed. Should be pressed **only** when it is necessary to defrost or demist the windscreen. **Never use** when the air conditioning system is adjusted for cold temperature. A microswitch connected to defroster flap operates the compressor for a period of 3 to 3.5 minutes to cool and dehumidify the air, thus speeding up windscreen defrosting.

**B) Adjusting the air speed** by rotating knob 17 (Fig. 32). Air speed increases with clockwise rotation of knob 56.

**C) Adjust the air speed** by rotating knob 12 (Fig. 32), with the following conditions applicable:

**Maximum cold:** with knob at the limit stop in anti-clockwise direction (beginning of blue segment).

**Maximum heat:** with knob at the limit stop in clock-wise direction (end of red segment). Temperature can be varied from 18 to 32° C. Depending on outside conditions, the cooling system will function if the knob is in the blue zone, the heating system will function if the knob is in the red zone.

Non deve essere premuto all'avviamento della vettura. Non deve essere premuto in marcia mentre l'impianto manda aria fredda.

**Pulsante 14 premuto** ☺: condizionamento estivo. Chiusa la presa aria esterna di ventilazione dinamica, aperto il ricircolo aria interno abitacolo.

**Premere solo in clima estivo** per la massima efficienza del condizionatore.

**Pulsante 15 premuto** ☹: ventilazione esterna, climatizzazione nelle stagioni intermedie e riscaldamento invernale.

Aperta la presa aria esterna per ventilazione dinamica.

**Deve essere sempre premuto in condizioni normali.**

Consente ventilazione calda o fredda mediante aria esterna.

**Pulsante 16 premuto** ☹☹: convogliamento aria al parabrezza per sbrinamento. Aperta la presa aria esterna per ventilazione dinamica, chiusa la mandata alla bocchetta centrale nella zona inferiore della plancia.

Premere **solo** quanto necessiti disappannare o sbrinare il parabrezza. **Non utilizzare** quando l'impianto è regolato su bassa temperatura (condizionatore).

Un microinterruttore collegato allo sportello del defroster fa funzionare il compressore per un tempo di 3 ÷ 3,5 minuti per raffreddare l'aria deumidificandola e quindi accelerare lo sbrinamento del parabrezza.

**B) Regolare la portata aria** agendo sul pomello 17 (Fig. 32). Ruotare in senso orario per aumentare la velocità dell'aria.

**C) Regolare la temperatura dell'aria** agendo sul pomello 12 (Fig. 32) tenendo presente che valgono le seguenti condizioni:

**Massimo freddo:** con pomello a fine corsa in senso antiorario (inizio settore blu).

**Massimo caldo:** con pomello a fine corsa in senso orario (fine settore rosso).

Il campo di regolazione varia da 18 a 32° C. A seconda delle condizioni esterne sarà in funzione l'impianto di raffreddamento se il pomello è nella zona blu, di riscaldamento se il pomello è nella zona rossa.

**Intermediate temperature:** can be selected in other positions of the adjustment range, where a clock-wise rotation of knob, **12** brings decreasing cold (with blue segment becoming smaller) and increasing heat (with segment becoming wider).

Initially adjust in the boundary area between blue and red segments; after approximately 15 minutes (time required in order to bring the system in steady operating condition), **rotating the knob a few degrees** if you wish a temperature slightly different from what initially selected. Later on **never after the position of this knob**. Only move it very little in order to compensate differences in the external ambient temperature.

### Maintenance of the system



SEE LUBRICATION AND MAINTENANCE CHARTS PAGES 55 AND 56

### PARKING

If the car should be parked on a steep gradient, apply the hand brake firmly and leave the car in 1st gear.

1st gear, being the lowest ratio, provides the greatest degree of engine braking.

### WHEEL CHANGING

To change a wheel:

– Place the vehicle possibly on level ground and lock rear wheels by the hand brake.

– Take the spare wheel and the tool kit from their location in the front boot (Fig. 34).

Slacken by approximately half a turn the octagonal wheel nut with the proper key and lead hammer, by turning it as indicated by the arrow (that is in same direction of forward wheel rotation).

– Place the base of the jack on level ground under the appropriate jacking point on the side of the car.

**Temperature intermediae:** possono essere selezionate nelle varie posizioni del campo di regolazione dove, con rotazione del pomello in senso orario, si passa da freddo decrescente (al restringersi del settore blu) a caldo crescente (all'allargarsi del settore rosso).

Impostare inizialmente sulla zona di confine tra i settori azzurro e rosso; dopo circa 1/4 d'ora, tempo necessario per la messa a regime dell'impianto, **ruotare di pochi gradi il pomello** se si desidera una temperatura leggermente diversa. da quella impostata. Successivamente **non variare la posizione del pomello** se non per piccoli spostamenti atti a compensare eventuali variazioni di temperatura esterna.

### Manutenzione dell'impianto



VEDERE PIANI DI LUBRIFICAZIONE E MANUTENZIONE A PAG. 55-56

### PARCHEGGIO

Dovendo parcheggiare la vettura su strada in pendenza, tirare a fondo la leva del freno a mano e inserire la 1ª marcia, sia che la vettura si trovi in salita o in discesa.

La 1ª marcia essendo la più demoltiplicata è maggiormente adatta per usare il motore come freno.

### SOSTITUZIONE RUOTE

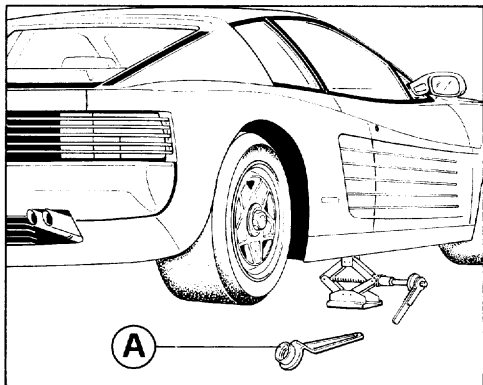
Per sostituire una ruota effettuare le seguenti operazioni:

– Sistemare la vettura possibilmente su strada non in pendenza e bloccare le ruote posteriori con il freno a mano.

– Togliere la ruota di scorta e la borsa attrezzi dalla loro sede nel cofano anteriore (Fig. 34). Allentare di circa un mezzo giro il dado ottagonale, mediante l'apposita chiave e martello di piombo, facendolo girare nel senso della freccia su esso indicata (senso di rotazione della ruota in marcia avanti).

– Sistemare la base del martinetto su terreno piano e solido in corrispondenza dell'apposita sede per il sollevatore sul fianco della vettura.





### 33) Jacking up the rear wheel

A - Wheel tool

### 33) Sollevamento ruota posteriore con martinetto

A - Chiave per ruote

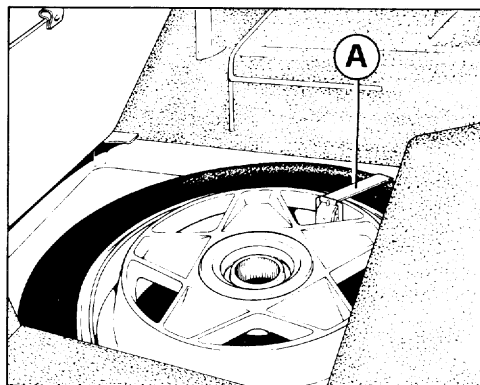
– Raise the car until the wheel is clear of the ground by not more than two inches.

– Unscrew and remove the octagonal nut, remove the wheel.

– Fit the spare, and tighten as much as possible by and the nut, rotating in the opposite direction to the arrow, i.e. contrary to the forward wheel rotation.

– Lower the car

– **Complete the tightening** of the nut to 325 ft. lbs.



### 34) Location of spare wheel in front boot

A - Spare wheel fixing strap

### 34) Posizione della ruota di scorta nel vano anteriore

A - Cinghia fissaggio ruota

– Azionare il sollevatore fino al distacco della ruota dal terreno di pochi centimetri.

– Svitare e togliere il dado ottagonale, estrarre la ruota.

– Montare la ruota di scorta e riavvicinare a mano quanto più possibile il dado girando nel senso contrario alla freccia, ossia nel senso di rotazione della ruota in retromarcia.

– Abbassare la vettura.

– **Completare il serraggio** del dado a 45 Kgm.

## COMPACT SPARE WHEEL MICHELIN 115/85 – R18

## RUOTA DI SOCCORSO DI DIMENSIONI RIDOTTE TIPO MICHELIN 115/85 – R18

### Information:

The compact spare tire Michelin 115/85 R18 is designed to save space in your stowage area and its lighter weight makes it easier to install if a flat tire occurs. It is for limited mileage, emergency use and can be employed only to reach the nearest Service in order to have the standard wheel re-fitted. This tire is identified by the wording TEMPORARY USE ONLY molded into the tire.

### Warning:

The mini spare is provided only for temporary, emergency use. Do not use as a regular tire. Re-

### Caratteristiche:

Tipo Michelin 115/85 – R18, è stata costruita di dimensioni ridotte per lasciare più spazio al bagagliaio e di peso ridotto per facilitare il montaggio in caso di necessità. È da utilizzare in caso di emergenza, solo per percorrenza limitata, per raggiungere il Servizio Assistenziale più vicino dove effettuare la riparazione e rimontare il pneumatico normale. È identificata dalla marcatura "TEMPORARY USE ONLY".

### Attenzione:

La mini-ruota di scorta viene fornita solo per impiego temporaneo in caso di emergenza,

pair and replace the regular tire as soon as possible.

– The inflation pressure must be checked each time before use and it should be 60 p.s.i. (4.2 bar).

– Do not exceed 50 mph (80 km/h) under any circumstances.

– Do not brake or accelerate suddenly.

– Do not exceed the maximum vehicle load rating noted on the tire decal.

– Do not use snow chains with this tire.

– Do not attempt to repair or remove the compact spare tire from its rim.

– Do not attempt to use the wheel for any other type of tyre.

– Do not attempt to use the wheel on any other vehicle.

Any continuous road use of this tire or failure to follow any of these precautions may result in tire failure, loss of vehicle control and possible injury to vehicle occupants.

quindi non deve essere usata al posto di una ruota normale. La ruota con pneumatico normale deve essere riparata e rimontata al più presto.

– Prima dell'uso verificare che la pressione di gonfiaggio sia quella prescritta: 4,2 bar (60 p.s.i.).

– Mai superare in alcuna occasione la velocità di 50 mph (80 Km/h).

– Accertarsi che il peso della vettura non sia superiore a quello massimo ammesso scritto sulla targhetta.

– Non montare catene da neve.

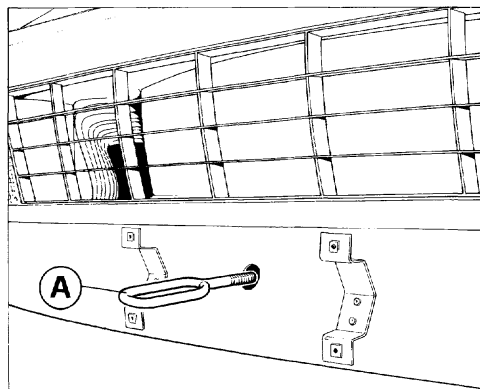
– Non provare in alcun modo a riparare o smontare il mini-pneumatico dal suo cerchio.

– Non utilizzare il mini-cerchio per alcun altro tipo di pneumatico.

– Non utilizzare questa mini-ruota su alcun altro tipo o modello di vettura.

L'uso prolungato di questa ruota di soccorso, o la mancata osservanza delle raccomandazioni sopra elencate, può provocare avaria al pneumatico, perdita di controllo della vettura e possibili lesioni agli occupanti della vettura.

## TOWING



The eyebolt **A** (Fig. 35), available in the tool kit, shall be screwed to threaded bush located in the center of the front spoiler.

## CAR WASHING

– Avoid washing the car in strong sunlight or when the bodywork is warm.

## TRAINO VETTURA

35) Position of anchorage

35) Posizione gancio di traino

Anteriormente in mezzeria vettura si trova la sede a cui avvitare l'apposito gancio per traino vettura (**A** – Fig. 35).

Il gancio è posto nella borsa attrezzi.

## LAVAGGIO DELLA VETTURA

– Evitare di lavare la vettura al sole o quando la carrozzeria è ancora calda.

– Make sure that the paintwork is not directly sprayed with a high pressure jet, as damage may result.

– Wash all the paintwork using a sponge, ample quantities of water and a neutral shampoo.

– Rinse of all shampoo with a hose, and dry using a chamois leather.

We recommended not to have the car washed by automatic washing plants which usually employ very aggressive detergents.

**Never employ hot water or steam washing.**

### Note

After washing the car should be driven at a reduced speed with the brakes lightly applied in order to dry up brakes and pads.



To preserve the paint lustre it is suggested to polish it a least twice a year with a good quality polish recommended by Ferrari Services.

For interior cleaning and preservation, it is advisable to address to a Ferrari Service.

### NOTE

Paint brand and type are shown on the suitable label located inside the luggage compartment (see page 10 Fig. 9).



### PREVENTING CHASSIS RUST

See a Ferrari Service once a year—before winter time if possible for a good preservation of the chassis, according to the maintenance program shown in the Owner's Warranty and Service book.

– Fare attenzione che il getto d'acqua non colpisca violentemente la vernice.

– Lavare con spugna, soluzione di acqua e shampoo neutro tutte le parti verniciate.

– Lavare nuovamente con getto d'acqua, con leggera pressione ed asciugare con pelle di daino.

È sconsigliabile il lavaggio con impianti automatici che, generalmente, impiegano detersivi molto aggressivi.

**Evitare assolutamente il lavaggio mediante acqua molto calda o vapore.**

### Nota

A lavaggio eseguito, prima di riprendere la normale marcia esercitare una leggera pressione sul freno a velocità moderata affinché i dischi e pastiglie abbiano a pulirsi.



Per conservare la brillantezza della vernice ripassarla una o due volte all'anno con appositi preparati consigliati dai Servizi Ferrari.

Per la buona conservazione e la pulizia dell'interno vettura rivolgersi ad un Servizio Ferrari.

### NOTA

Marca e tipo di vernice sono indicati nell'apposita targhetta posta all'interno del vano bagagli (vedi pag. 10 Fig. 9).



### PROTEZIONE ANTICORROSIVA TELAIO

Per la buona conservazione del telaio rivolgersi al Servizio Ferrari ogni 12 mesi possibilmente prima dell'arrivo della stagione invernale, utilizzando gli appositi tagliandi contenuti nella tesserà di garanzia.

# 3

## lubrication and maintenance charts piani di lubrificazione e manutenzione

### ENGINE

### MOTORE

---

#### CONSULTING THE CARTS

---

---

#### USO DEGLI SCHEMI DELLA MANUTENZIONE

---

Every new car is supplied with the "WARRANTY CARD AND OWNER'S SERVICE BOOK" for engine, chassis and body maintenance.

La vettura è corredata dal libretto "TESSERA DI GARANZIA E PIANO DI MANUTENZIONE" per motore, autotelaio e parti di carrozzeria.

We recommend to have all maintenance operations and relevant checkings carried out by a Ferrari Service Station at all prescribed intervals.

Ad ogni periodo prescritto è necessario fare eseguire dai Centri Assistenziali Ferrari tutte le operazioni di messa a punto ed i relativi controlli.

The maintenance and lubrication operations are shown in the following pages in one general chart.

Nelle pagine seguenti queste manutenzioni o lubrificazioni sono citate in un piano generale.

Each operation is identified by a number and, in the corresponding note, reference is made to the page, where the operation is described.

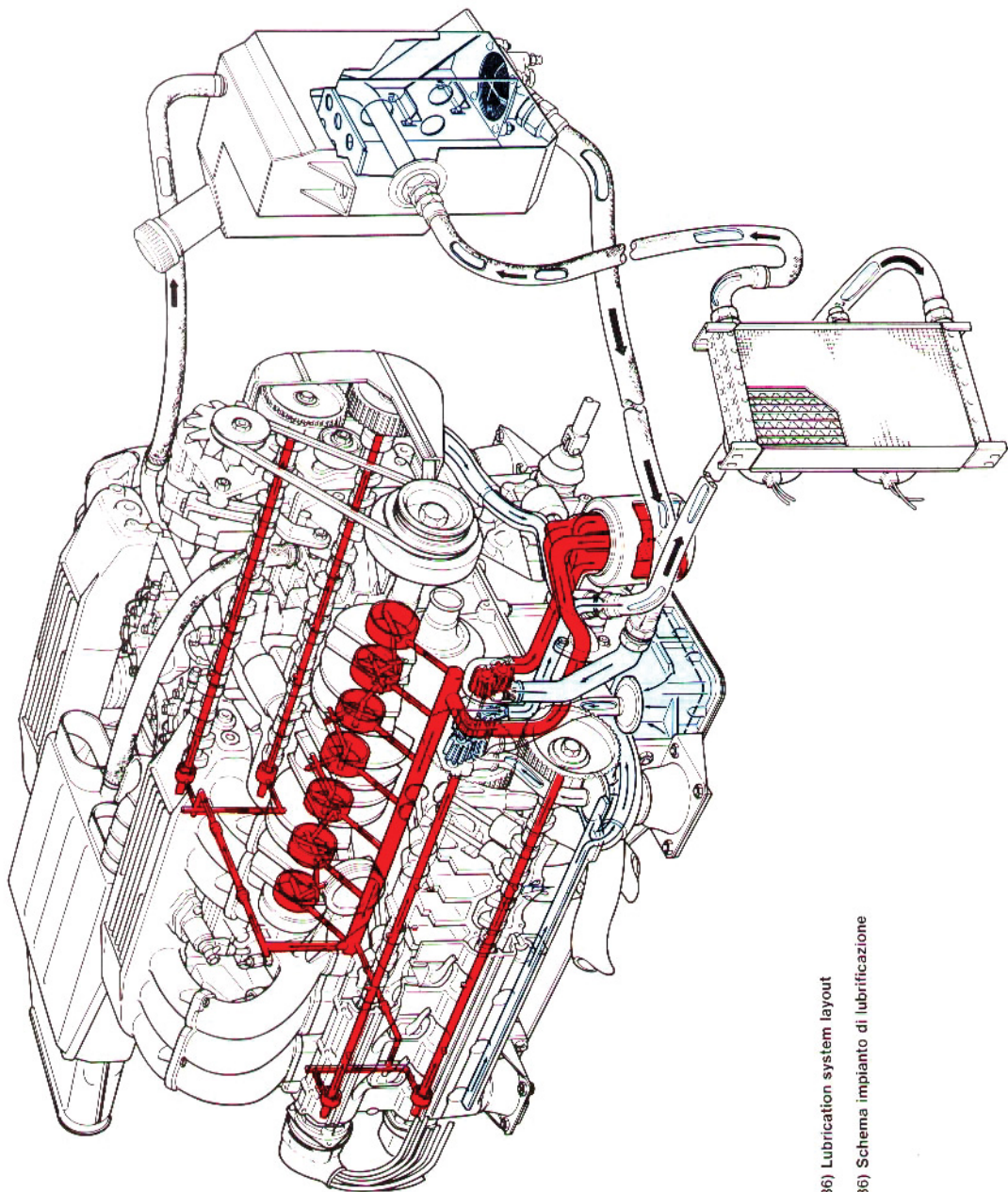
Ogni operazione è contraddistinta negli schemi da un numero; nella corrispondente legenda trovasi il riferimento alla pagina dove l'operazione è descritta.

In addition each lube point on the lubrication chart is marked with a symbol indicating the grade of lubricant to be used.

Inoltre, nello schema della lubrificazione, ciascuna operazione è pure contraddistinta da un simbolo che indica la qualità del lubrificante da impiegare.

For oil grades not mentioned here see the "LUBRICANTS AND LIQUIDS" table on page 19.

Per le qualità degli olii non specificati vedere la tabella "LUBRIFICANTI e LIQUIDI" a pag. 19.

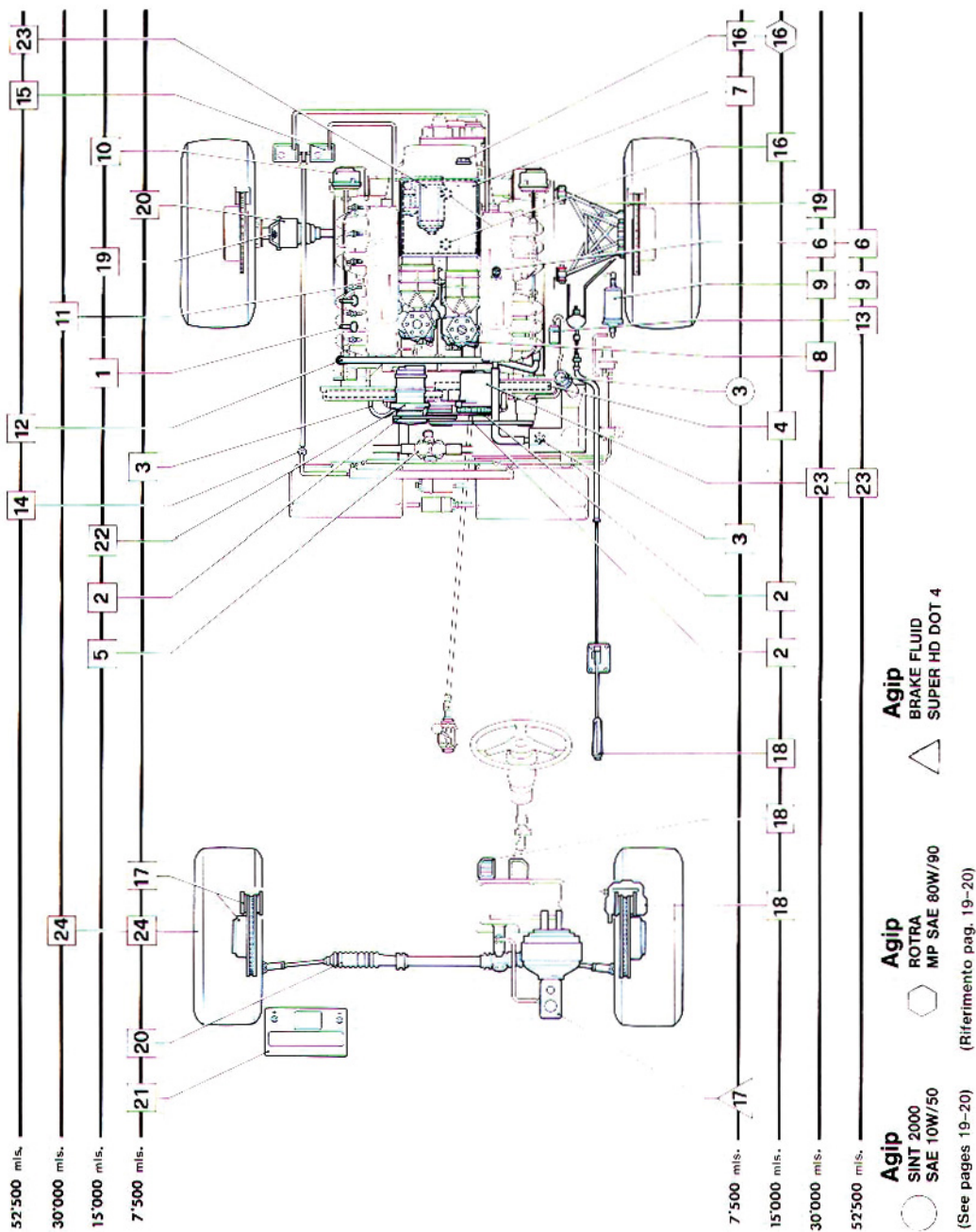


36) Lubrication system layout

36) Schema impianto di lubrificazione

## 37) Maintenance and lubrication chart

## 37) Schema della manutenzione e lubrificazione



## PERIODICAL MAINTENANCE OPERATIONS

## OPERAZIONI PERIODICHE DI MANUTENZIONE

See page Note a pag.	Ref. pag. 54 Riferim. pag. 54	I = INSPECT, AND ANY ADDITIONAL SERVICE IF REQUIRED A = ADJUST R = REPLACE	Mileage											
			1700 + 2000	7,500	15,000	22,500	30,000	37,500	45,000	52,500	60,000	67,500	75,000	
		I = CONTROLLARE, ED ESEGUIRE OGNI ALTRA OPERAZIONE NECESSARIA A = REGOLARE R = SOSTITUIRE	Km. percorsi											
			2500 + 3000	12,000	24,000	36,000	48,000	60,000	72,000	84,000	96,000	108,000	120,000	
-	-	Cylinder head nuts torque Serraggio teste cilindri	A		I*		I*		I*		I		I	
64	1	Valve clearance Gioco valvole	I-A		I-A		I-A		I-A		I-A		I-A	
61	2	Alternator, secondary air pump and air conditioning belts Cinghie alternatore, pompa aria e aria condizionata	I-A		I*		I-A		I*		R		I	
57	3	Engine oil and filter (minimum once per year) Olio motore e filtro (minimo 1 volta all'anno)	R	R	R	R	R	R	R	R	R	R	R	R
65	4	Camshaft drive belts Cinghie distribuzione	I-A		I*		I*		I*		R		I	
58	5	Cooling system lines and connections Impianto di raffreddamento: tubi e collegamenti	I		I*		I*		I*		I		I*	
69	6	Idle speed Giri minimo	I-A				I*				I		I	
69	7	Air filter Filtro aria	I	I*	R*	I*	R	I*	R*	R	I	I	R	
68	8	Fuel Injection system: lines and connections Impianto iniezione: tubi e collegamenti	I				I*				I			
66	9	Fuel filters Filtri benzina						R*		R				I*
69	10	Ignition system: distributors, rotors, wires and connections Impianto accensione: spazzole, cavi e connessioni	I		I*		I*		I*		I		I	
71	11	Spark plugs Candele						R			R		R*	
76	12	Crankcase emission control system Impianto ricircolazione gas e vapori di olio									I			
72	13	Air injection system: air pump, valves, hoses and manifolds. Impianto iniezione aria: pompa aria, valvole, tubi e collettori									I			
77	14	Fuel evaporative emission system: lines, connections and valves Impianto controllo emissione vapori di benzina: condutture, collegamenti, valvole									I			
77	15	Charcoal carbon canisters and oxygen sensors Filtri a carbone attivo e sonde lambda									R			

All the operations marked with the asterisk \* are not required but recommended if the car is frequently driven either in unusual traffic conditions or in dusty or sandy roads.

Le operazioni contrassegnate con un asterisco \* non sono prescritte ma consigliate nel caso in cui la vettura sia guidata frequentemente in condizioni di traffico anormale o su strade polverose e sabbiose.

## PERIODICAL MAINTENANCE OPERATIONS

## OPERAZIONI PERIODICHE DI MANTENIMENTO

See page Nota a pag.	Ref. pag. 54 Riferim. pag. 54	I = INSPECT, AND ANY ADDITIONAL SERVICE IF REQUIRED A = ADJUST R = REPLACE	Mileage		15,000	22,500	30,000	37,500	45,000	52,500	60,000	67,500	75,000		
			1700 + 2000	7,500											
		I = CONTROLLARE, ED ESEGUIRE OGNI ALTRA OPERAZIONE NECESSARIA A = REGOLARE R = SOSTITUIRE	Km. percorsi		2500 + 3000	12.000	24.000	36.000	48.000	60.000	72.000	84.000	96.000	108.000	120.000
80	16	Gearbox and differential oil Olio cambio e differenziale	R	I	R	I	R	I	R	I	R	I	R		
79 87	17	Brake and clutch fluid reservoir (bleed system if necessary); replace oil every 12 months maximum - Brake pads and discs Olio circuito freni e frizione (eventuale spurgo); sostituire almeno ogni 12 mesi - Dischi e pastiglie	I	I	I	I	I	I	I	I	I	I	I	I	
87	18	Braking system: pipes, calipers hose to servo; brake and clutch pedal play: hand brake control. Impianto freni: pompe, tubi, calipers, tubo sul servo freno: Gioco pedale freno e frizione; freno a mano	I		I		I		I		I		I		
82	19	Front and rear wheel bearing tightness and articulated joints of suspension arms Serraggio cuscinetti, ruote e articolazioni sospensioni anteriori e posteriori	I		I		I		I		I		I		
82	20	Drive shafts and steering rack: joint protection rack rod ends Semiassi e organi di direzione: cuffie di protezione per giunti e snodi	I	I	I	I	I	I	I	I	I	I	I	I	
90	21	Battery: connections and charge conditions Batteria: condizioni di carica e connessioni	I	I	I	I	I	I	I	I	I	I	I	I	
48	22	Air conditioning system (charge freon and drier filter every year) - Compressor oil level Impianto aria condizionata (sostituzione freon ogni 12 mesi) - Livello olio compressore			I		I		I		I		I		
91	23	Starter motor and alternator Motorino avviamento e alternatore					I				I			I	
82	24	Suspension geometry Assetto della vettura		I			I				I			I	
-	-	Doors, boot, bonnet and engine lid, locks and hinges lubrication Lubrificazione comandi registri in genere, cerniere porte e cofani	I		I		I		I		I		I		
-	-	Seat belts, seats and headrests fastening and anchorages Funzionamento e fissaggio sedili, appoggiatesta e cinture di sicurezza	I		I		I		I		I		I		
-	-	Tightening of all screw, bolts, and clamps Serraggio viti, bulloneria, fascette	I				I				I			I	
-	-	Aiming headlights Orientamento proiettori			I		I		I		I		I		
-	-	Car road test (or anytime it will necessary) Prova su strada della vettura (o ogni qualvolta si renda necessario)	I	I	I	I	I	I	I	I	I	I	I	I	

**Statement**  
The emission warranty and manufacturer recall liability are not effected in the event the inspection on the fuel injection and ignition systems are not performed by the customer.

**Dichiarazione**  
Per i dispositivi anti-emissioni la garanzia e la responsabilità di richiamare la vettura da parte della Casa Costruttrice non decadono anche se il proprietario non esegue i controlli programmati per gli impianti di accensione ed iniezione benzina.



## ENGINE LUBRICATION

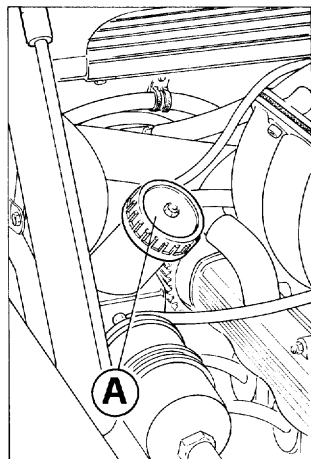
The engine is pressure lubricated by a gear pump.

The engine is equipped with two more pumps which suck the oil from the sump then, through a cooling radiator, send it to the oil tank on the chassis.

The oil level should be checked every **500 mls.** using the suitable dipstick located on the filler cap.

The oil level must always result between “min” and “max” marks printed on the dipstick.

**To correctly check the oil level, let the engine idle for some minutes (oil temp. > 158° F) then stop it and check the level after a few seconds.**



38) A – Engine oil filler cap with dipstick

38) A – Tappo carico olio con asta livello

## LUBRIFICAZIONE MOTORE

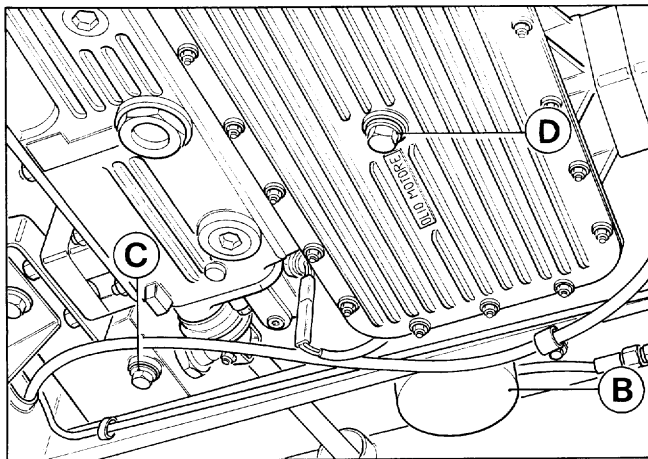
La lubrificazione con coppa a secco è a pressione a mezzo pompa ad ingranaggi.

Il motore è pure dotato di altre due pompe le quali aspirano l'olio dalla coppa e lo inviano, attraverso un radiatore per il raffreddamento, al serbatoio di recupero fissato al telaio.

Il livello olio deve essere controllato ogni **800 Km.** di percorso con l'apposita asta posta sul tappo del bocchettone di riempimento.

Il livello deve essere sempre compreso tra i limiti “Min” e “Max” incisi sull'asta di controllo.

**Per eseguire l'operazione di controllo livello far marciare il motore al minimo per alcuni minuti (temp. olio > 70°) quindi controllare il livello dopo alcuni istanti dall'arresto.**



39) Oil filter and drain plugs

B – Oil filter; C – Oil drain plug from the reservoir; D – Oil drain plug from the sump.

39) Tappi scarico e filtro olio

B – Filtro olio; C – Tappo scarico del serbatoio; D – Tappo scarico olio nella coppa.

## OIL AND FILTER REPLACEMENT



SEE MAINTENANCE CHART  
PAGES 55 AND 56

## SOSTITUZIONE OLIO E FILTRO



VEDERE PIANO DI MANUTENZIONE  
A PAG. 55 – 56

Before replacing the oil, with **engine warm**, remove the drain plugs, of the tank and of the engine sump, and let completely out the used oil. After replacing oil filter, check carefully for leaks.

Per sostituire l'olio scaricarlo completamente con **motore caldo**, togliendo l'apposito tappo dal serbatoio e dalla coppa. Controllare che dopo la sostituzione del filtro non vi siano perdite.

Two types of oil filters are recommended:

- UFI 23.192.00
- SAVARA 9.28.441.000

With a new or just overhauled engine, the oil should be changed more frequently as described on page 29.

## OIL PRESSURE AND TEMPERATURE

The red warning light, incorporated in the oil pressure gauge, will light up when the engine is stationary and the key is in position II (running) or, when the engine is running and the engine lacks oil pressure. In normal use, the light should be out.

The **normal** oil pressure is between 71 and 85 p.s.i. with engine at 6000 r.p.m. and oil temperature at 212° F.

If, with the engine running at the same speed and temperature the pressure is less than 64 p.s.i., the engine revs should be reduced properly and the reason for the low oil pressure established.

**With engine warm at idle condition, an oil pressure lower than 64 p.s.i. is to be considered normal.**

The oil pressure is adjustable by means of the valve situated in the delivery pump housing.



It is necessary to reduce immediately the engine R.P.M. in case the temperature exceeds 266° F.

Should this fault persists, bring the car to a Ferrari Service for assembly checking.

**Precautions to be taken when using oil other than that recommended.**

Should for any reason other brands of oil be used, the following procedure is recommended.

- 1) Thoroughly drain the oil from the sump and the reservoir when hot
- 2) Fill the reservoir with 10.5 qt of the brand of oil to be used and warm at 2500 R.P.M. for approximately ten minutes; re-drain and change the filter.

Sono previsti 2 tipi di filtri olio:

- UFI 23.192.000
- SAVARA 9.28.441.000

Con motore nuovo o appena revisionato, la sostituzione dell'olio deve essere effettuata ad intervalli inferiori, come indicato a pag. 29.

## PRESSIONE E TEMPERATURA OLIO

La spia rossa esistente nel manometro olio, si accende allorché con motore fermo si porta la chiave d'avviamento in posizione II (marcia), o quando con motore in moto non esiste pressione olio. In marcia normale essa deve restare sempre spenta.

La pressione **normale** dell'olio di lubrificazione del motore è compresa tra 5 Kg/cm<sup>2</sup> e 6 Kg/cm<sup>2</sup> quando il motore gira a 6000 giri/1' e la temperatura dell'olio raggiunge 100 C.

Se funzionando nelle stesse condizioni di temperatura e di regime si riscontra che essa tende a scendere al di sotto di 4,5 Kg/cm<sup>2</sup> necessita diminuire adeguatamente il regime del motore ed in seguito ricercare la causa dell'abbassamento della pressione.

**Un valore di pressione inferiore a 4,5 Kg/cm<sup>2</sup> con motore caldo e al minimo è da ritenersi normale.**

La pressione olio è regolabile mediante una valvola situata sul coperchio pompa di mandata.



Nel caso l'indice del termometro salga oltre i 130° C è necessario ridurre immediatamente il regime di rotazione del motore; se tale segnalazione persiste far verificare l'impianto presso un Servizio Ferrari.

**Precauzioni per impiego di olio diverso da quello descritto.**

Volendo fare uso di olio di altra Casa produttrice, è necessario procedere alle seguenti operazioni:

- 1) Scaricare completamente l'olio a motore ben caldo, togliendo il tappo dalla coppa e dal serbatoio.
- 2) Immettere nel serbatoio 10 litri di olio del tipo da usare e scaldarlo facendo girare il motore a circa 2500 giri/1' per circa 10 minuti; scaricare nuovamente e sostituire il filtro.

## COOLING SYSTEM

The engine cooling is carried out using a water and antifreeze mixture. As the mixture circulation is under pressure (12.8 p.s.i.) max permitted temperature is 230 ÷ 240° F.

## RAFFREDDAMENTO

Il raffreddamento del motore viene realizzato in circuito pressurizzato (0,9 Kg/cm<sup>2</sup>) mediante circolazione di miscela Antifreeze. La massima temperatura tollerata è di 110 ÷ 115° C.

**Note** – It is necessary to reduce immediately the engine R.P.M. in case the temperature exceeds 240° F.

Should this fault persists, bring the car to a Ferrari Service for checking.

The cooling mixture is circulated by a centrifugal pump driven by the engine crankshaft, through a chain.

**Thermostat housing and both return pipes from radiators are equipped with a bleed valve for use when filling the cooling system or when bad circulation problems arise.**

In the lower part of the L.H. radiator there is fitted a temperature sensitive switch **6** for switching on and off the electric fans when the temperature exceeds 183° F and when it is below 167° F.

The thermostatic valves **2** begin to open when the mixture temperature reaches 176° ÷ 185° F. The tank **1** takes care of changes in volume and pressure of the mixture which occur during engine heating. The supplementary expansion tank is fitted with a pressure cap set to 12.8 p.s.i. **via which the cooling system can be filled.**

**Never top up nor fill with water the cooling system, but only employ the specified antifreeze mixture.**

**Nota** – Nel caso l'indice del termometro salga oltre i 115° C è necessario ridurre immediatamente il regime di rotazione del motore; se tale temperatura persiste far verificare l'impianto presso il più vicino Servizio Ferrari.

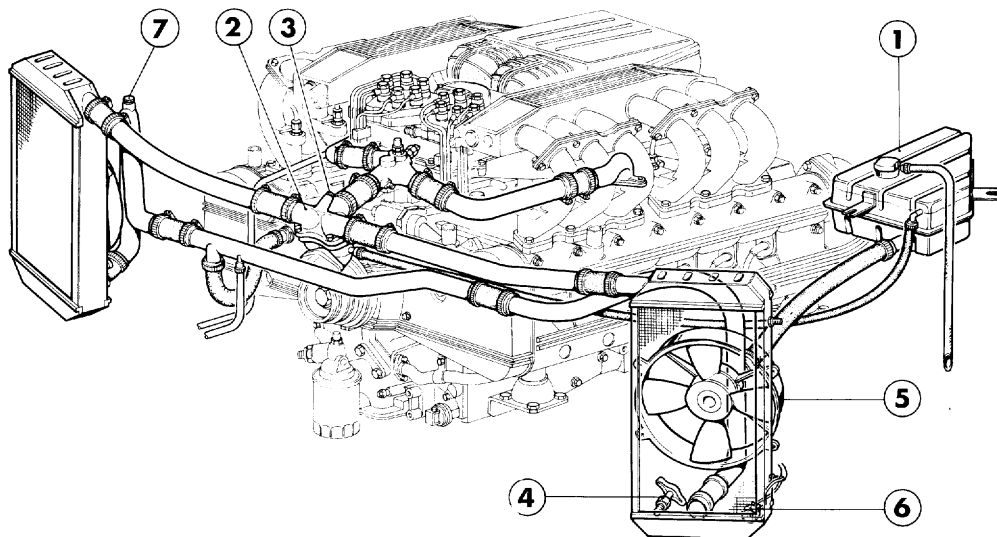
La circolazione è attivata da una pompa centrifuga comandata dall'albero motore mediante una catena.

**Il gruppo termostati e i tubi di ritorno dai radiatori sono provvisti di una vite di spurgo per lo sfogo dell'aria dal circuito di raffreddamento allorquando si fa il riempimento o si hanno problemi di cattiva circolazione.**

Il radiatore sinistro porta, nella parte inferiore, un termocontatto **6** per l'inserimento automatico degli elettroventilatori quando la temperatura della miscela raggiunge 84° C e per il disinserimento quando essa scende a 75° C.

Le valvole del termostato **2** incominciano ad aprirsi quando la temperatura della miscela raggiunge 80 ÷ 85° C.

Il serbatoio **1** compensa le variazioni di volume e di pressione della miscela dovute al riscaldamento del motore; esso porta superiormente un bocchettone con tappo munito di valvola tarata a kg/cm<sup>2</sup> 0,9, **attraverso il riempimento del circuito di raffreddamento.** L'impianto non deve essere mai rabboccato con acqua: utilizza re solamente la miscela di antigelo prescritta.



#### 40) Cooling system layout

1 – Expansion tank; 2 – By-pass thermostat; 3 – Air bleed valve; 4 – Water drain tap; 5 – Electric fan motors; 6 – Temperature sensitive switch; 7 – Bleed screw.

#### 40) Schema impianto di raffreddamento

1 – Serbatoio di espansione; 2 – Termostato by-pass; 3 – Vite spurgo aria; 4 – Rubinetto scarico acqua; 5 – Motorini elettroventilatori; 6 – Termocontatto per azionamento ventole; 7 – Tappo per spurgo.

Regularly check the mixture level in the header tank **when the engine is cold.**

The mixture level in the tank should never be 2,3" below the filler plug base.

**Note:** When bleeding the system it is necessary set the heating system control to the MAX heat position to allow the water to circulate in the heater.



Should more than two consecutive topping-ups be required at short intervals, or after limited mileages (less than 300 miles), have the system checked at a Ferrari Service Station.



Every year have the coolant mixture changed at a Ferrari Service Station.

Controllare saltuariamente il livello della miscela nel serbatoio supplementare, **esclusivamente a motore freddo.**

Il livello nel serbatoio non deve scendere al di sotto di 6 cm. dal piano bocchettone immissione miscela.

**Nota:** Durante l'operazione di spurgo dell'aria dall'impianto é necessario tenere il comando nell'impianto di climatizzazione nella posizione di caldo MAX per permettere la circolazione dell'acqua nel riscaldatore.



Se si rendessero necessari più rabbocchi dopo limitate percorrenze (≈ 500 km) far verificare l'impianto da una Stazione di Servizio Ferrari.



Ogni anno far sostituire la miscela refrigerante presso una Stazione di Servizio Ferrari.

## WATER PUMP



SEE MAINTENANCE CHART  
PAGES 55 AND 56

## POMPA ACQUA



VEDERE PIANO DI MANUTENZIONE  
A PAG. 55 - 56

## CONDITIONER COMPRESSOR, ALTERNATOR AND AIR PUMP BELTS

## CINGHIE COMANDO ALTERNATORE, COMPRESSORE CONDIZIONAMENTO E POMPA ARIA

### Tension check and replacement



SEE MAINTENANCE CHART  
PAGES 55 AND 56

The tension of the belts must be checked with engine cold.

### Controllo tensione e sostituzione



VEDERE PIANO DI MANUTENZIONE  
A PAG. 55 - 56

La tensione delle cinghie è da verificare a motore freddo.

### ALTERNATOR CONTROL BELT

### CINGHIA COMANDO ALTERNATORE

The tension of a new belt must be 45 to 50 kg., when checked with the KRIKIT 1 type tension gauge.

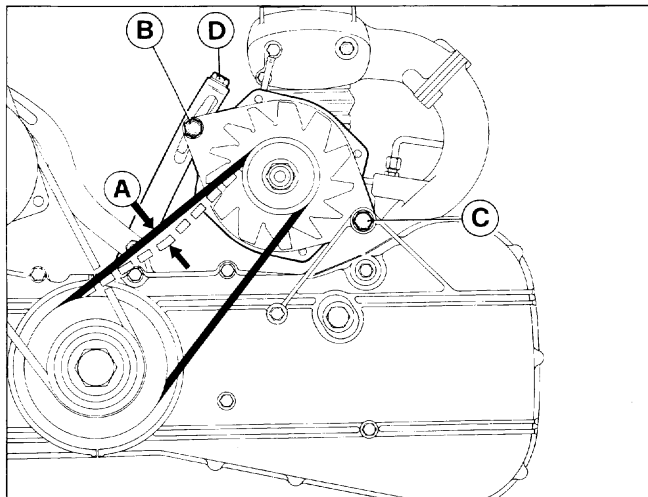
A cinghia nuova il carico di tensione deve essere 45÷50 Kg. controllato mediante tensione "a scatto" tipo KRIKIT 1.

When checked at periodical intervals, the tension of the used belt shall always be at least 30 Kg.

In occasione dei controlli manutentivi, la tensione non dovrà risultare inferiore a 30 Kg.

To adjust the belt tension, loosen nuts **B** and **C** that lock the tensioner support, screw or unscrew adjustment screw **D**, until the required tension is reached, then relock nuts **B** and **C**.

Per registrare la tensione della cinghia occorre allentare i dadi **B** e **C** che bloccano il supporto del tenditore, avvitare o svitare la vite di registro **D** fino ad ottenere la tensione richiesta, quindi bloccare nuovamente i dadi **B** e **C**.

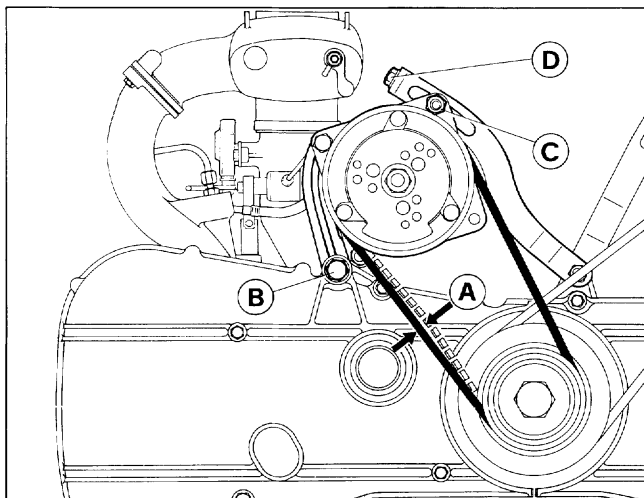


41) Alternator belt tension

41) Tensione cinghia alternatore

#### AIR CONDITIONER COMPRESSOR CONTROL BELT

#### CINGHIA COMANDO COMPRESSORE ARIA CONDIZIONATA



42) Air conditioner compressor  
belt tension

42) Tensione cinghia compressore  
aria condizionata

#### Manual tensioning

With a load of 20 N, deflection **C** measured in the middle of the two pulleys must be 3 mm.

#### Tensione manuale

La freccia **C** misurata a metà del ramo deve essere di mm. 3 con un carico di 20 N. A cinghia

When the belt has been running, the load must be 10 N (Fig. 42).

### Checking with tensiometer

The tension load of a new belt must be  $260 \div 290$  N read on 11 M scale of tensiometer "Gates 150".

To adjust belt tension, loosen nuts **B** and **C** that lock the tensioner support. Screw or unscrew adjustment screw **D** until required tension is reached, then relock the nut.

rodato il carico deve essere di 10 N (Fig. 42).

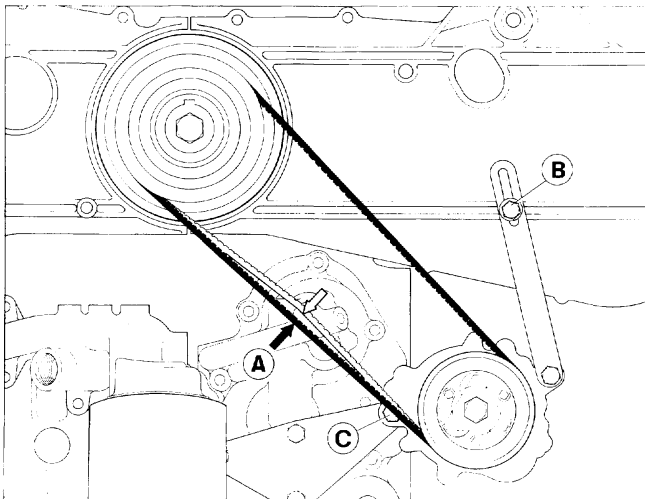
### Mediante tensiometro

A cinghia nuova il carico di tensione deve essere  $260 \div 290$  N letto sulla scala 11 M del tensiometro tipo "Gates 150".

Per registrare la tensione della cinghia occorre allentare i dadi **B** e **C** che bloccano il supporto del tenditore, avvitare o svitare la vite di registro **D** fino ad ottenere la tensione richiesta, quindi bloccare nuovamente i dadi **B** e **C**.

## SECONDARY AIR PUMP BELT

## CINGHIA COMANDO POMPA ARIA



43) Secondary air pump belt tension

43) Tensione cinghia comando pompa aria

### Checking with tensiometer

The tension load of a new belt must be  $220 \div 240$  N read on 11 M scale of tensiometer "Gates 150".

When the belt has been running, the load must be  $170 \div 200$  N.

To increase the belt tension, slacken the nut **B** on the adjusting bracket and the bolt **C** holding the pump on the mounting, move the pump outwards and retighten nut and bolt.

### Note

During this operation and at intervals, check belts conditions.

Be careful not to over tighten the belts to avoid overloading on the alternator and compressor bearings.

### Mediante tensiometro

A cinghia nuova il carico di tensione deve essere  $220 \div 240$  N letto sulla scala 11 M del tensiometro tipo "Gates 150".

A cinghia rodato il carico deve essere  $170 \div 200$  N.

Per aumentare la tensione della cinghia occorre allentare il dado **B** sulla staffa di regolazione, ed il bullone **C** di fissaggio pompa al supporto; spostare la pompa verso l'esterno e bloccare nuovamente il dado ed il bullone.

### Nota

Durante queste operazioni e più saltuariamente verificare visivamente le condizioni delle cinghie.

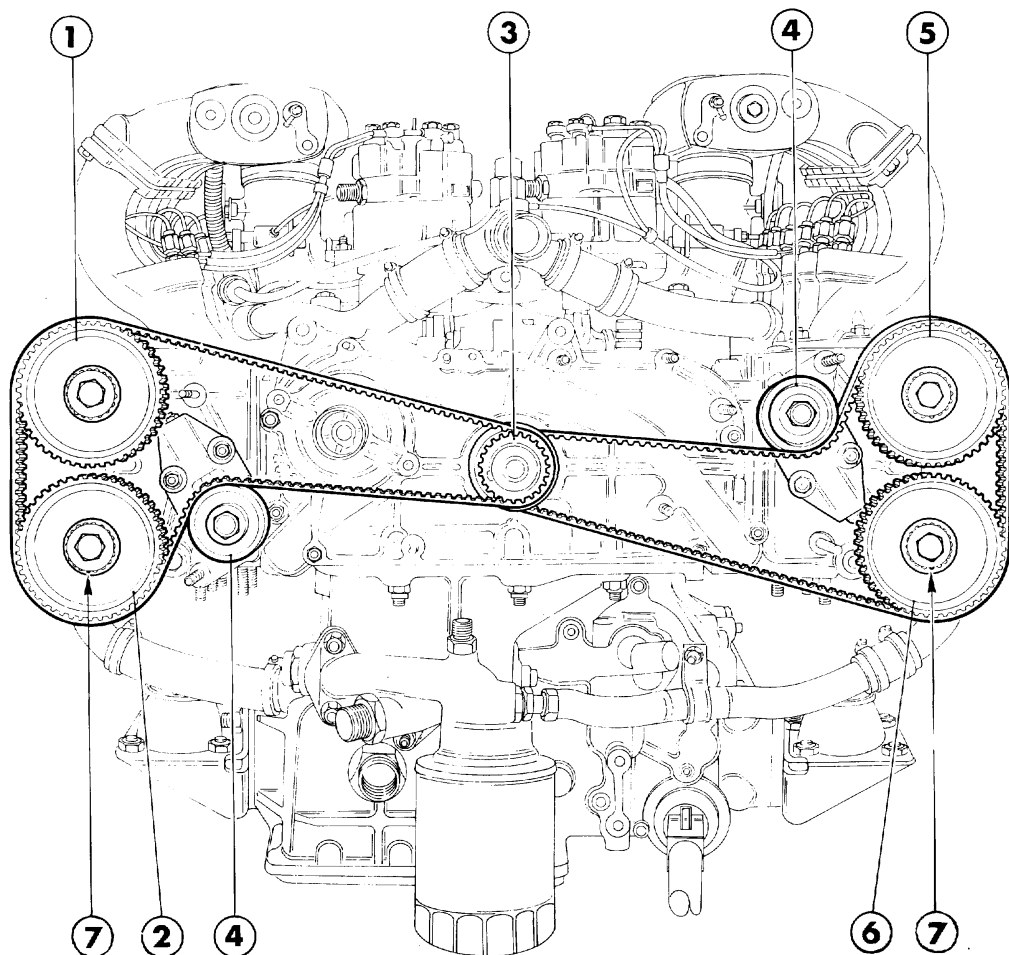
Non eccedere nella tensione delle cinghie onde non provocare sollecitazioni anormali sui cuscinetti dell'alternatore o del compressore.

## TIMING SYSTEM

## DISTRIBUZIONE

The valves are mounted in the heads, and are operated by 4 overhead camshafts. The camshafts are driven by toothed timing belts, from the crankshaft.

La distribuzione è a valvole in testa, comandate da quattro alberi a cammes. Gli alberi sono comandati da due cinghie dentate tramite l'albero motore.

**44) Layout of camshaft drive**

1 - Inlet camshaft drive gear for cylinders 1-2-3-4-5-6; 2 - Exhaust camshaft drive gear for cylinders 1-2-3-4-5-6; 3 - Driving gears; 4 - Idlers; 5 - Inlet camshaft drive gear for cylinders 7-8-9-10-11-12; 6 - Exhaust camshaft drive gear for cylinders 7-8-9-10-11-12; 7 - Driving dowels.

**44) Schema comando distribuzione**

1 - Ingranaggio albero distribuzione comando valvole di aspirazione dei cilindri 1-2-3-4-5-6; 2 - Ingranaggio albero distribuzione comando valvole scarico cilindri 1-2-3-4-5-6; 3 - Ingranaggi conduttori; 4 - Tenditori; 5 - Ingranaggio albero distribuzione comando valvole di aspirazione dei cilindri 7-8-9-10-11-12; 6 - Ingranaggi albero distribuzione comando valvole di scarico dei cilindri 7-8-9-10-11-12; 7 - Grani di trascinamento.

On each head the valves are inclined at 41° one with respect to the other and are actuated by an inverted thimble into which fits a spacer. The required valve clearance is achieved by selecting the appropriate spacer. The spacers vary in thickness from 0,128" to 0,181" in steps of 0,0020". The thickness of the metal discs must not be reduced by grinding, as the surfaces of the discs have a special hardening treatment.

Su ogni testa, le valvole sono disposte a V di 41° e portano all'estremità superiore un bicchierino sul quale ha sede una pastiglia.

Per consentire la realizzazione dei giochi prescritti, le pastiglie vengono fornite con spessori variabili da 3,25 a 4,60 mm. con intervallo di mm. 0,05.

Non è consentita la diminuzione dello spessore delle pastiglie con rettifica, poiché le due superfici sono indurite con speciale procedimento.

## VALVE CLEARANCE

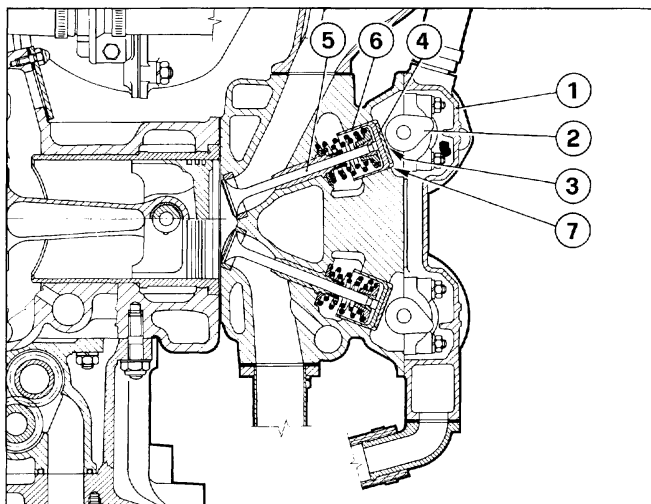
**Ferrari**  
SERVICE

SEE MAINTENANCE CHART  
PAGES 55 AND 56

## GIUOCO VALVOLE

**Ferrari**  
SERVICE

VEDERE PIANO DI MANUTENZIONE  
PAG. 55 E 56



### 45) Adjusting valve clearance

1 - Camshaft cover; 2 - Camshaft; 3 - Clearance between tappet and cam; 4 - Clearance adjustment shim; 5 - Valve; 6 - Tappet; 7 - Tappet slot permitting clearance adjustment shim removal.

### 45) Controllo giuoco punterie

1 - Coperchio albero distribuzione; 2 - Albero distribuzione; 3 - Giuoco fra albero distribuzione e punterie; 4 - Piattello per registro giuoco; 5 - Valvola; 6 - Punteria comando valvola; 7 - Intaglio sulla punteria per l'estrazione del piattello.

Valve clearance between camshafts and valve pads with **cold engine** should be:

– **Inlet:**  
0.008" ÷ 0.010"

– **Exhaust:**  
0.014" ÷ 0.016"

Il giuoco tra valvole e alberi a cammes **a motore a freddo** deve essere:

– **Aspirazione:**  
mm. 0,20 ÷ 0,25

– **Scarico:**  
mm. 0,35 ÷ 0,40

When engine is new, check valve tappet clearance at 1700 ÷ 2000 miles (operation covered by Coupon **A** of the "Warranty Card").

A motore nuovo tale verifica deve essere effettuata a 2500 ÷ 3000 Km. (operazione inclusa nel tagliando **A** della "tessera di garanzia").



## Valve timing data

### – Inlet:

opens 13° before top dead centre;  
closes 51° after bottom dead centre.

### – Exhaust:

opens 54° before bottom dead centre;  
closes 10° after top dead centre.

## The correct clearance between the tappet thimble and the cam for setting the valve timing:

– inlet and exhaust 0.020".

## Dati di fasatura

### – Aspirazione:

inizio prima del P.M.S. 13°  
fine dopo il P.M.I. 51°

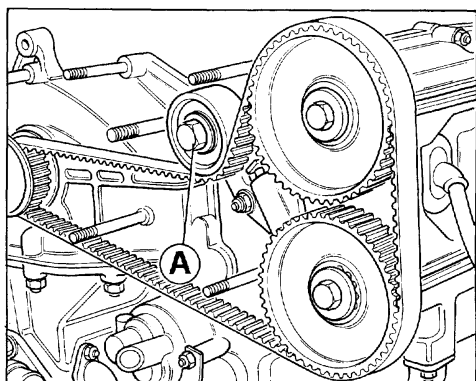
### – Scarico:

inizio prima del P.M.I. 54°  
fine dopo il P.M.S. 10°

## Gioco tra punterie ed eccentrici per messa in fase:

– aspirazione e scarico mm. 0,50

## TOOTHED TIMING BELTS TENSION



(Carry out this operation with cold engine).



SEE MAINTENANCE CHART  
PAGES 55 AND 56

In standard working conditions it is not necessary to adjust belts' tension.

## ENGINE FUEL FEED

The fuel supply system consists of two electric pumps located between the fuel tanks. The pumps (**A** – Fig. 47) draw the fuel from the tanks and send it through two accumulators (**H**), two fuel filters (**G** – Fig. 47) to the fuel distributors located above the crankcase.

## TENSIONE CINGHIE DENTATE COMANDO DISTRIBUZIONE

### 46) Belts adjustment

A – Stretcher locking nut

### 46) Registrazione cinghie

A – Dado bloccaggio tenditore

(Operazione da eseguirsi a motore freddo).

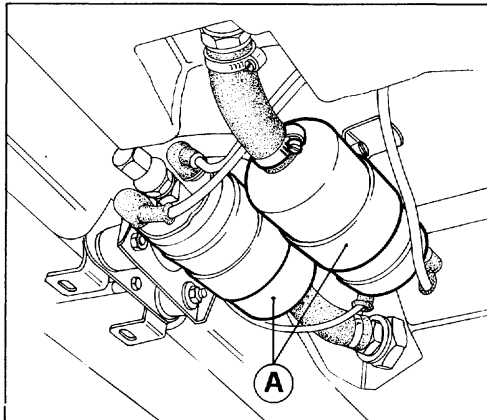


VEDERE PIANO DI MANUTENZIONE  
A PAG. 55 E 56

In normali condizioni di funzionamento non è necessario eseguire alcuna registrazione della tensione.

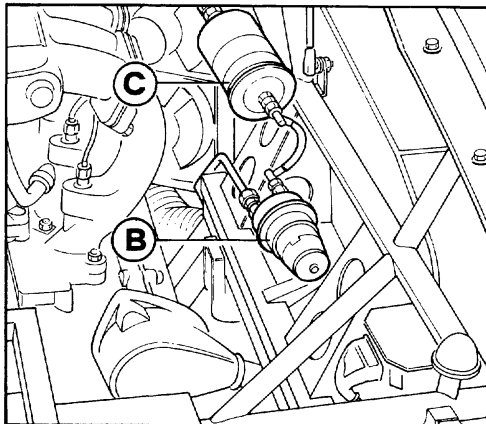
## ALIMENTAZIONE DEL MOTORE

Il motore è alimentato da 2 elettropompe collocate fra i serbatoi carburante. Le pompe (**A** – Fig. 47) aspirano il carburante dai serbatoi e lo inviano attraverso 2 accumulatori (**H**) e due filtri (**G** – Fig. 47) ai ripartitori carburante posti nella parte centrale del motore.



#### 47) Engine fuel feed

A - Fuel pump; B - Fuel accumulator; C - Fuel filter.



#### 47) Alimentazione del motore

A - Pompa elettrica; B - Accumulatore; C - Filtro carburante.

The pump will start running only when the ignition key is rotated in the III (Start) position.

### Fuel filters

**ferrari** SEE MAINTENANCE CHART  
SERVICE PAGES 55 AND 56

L'inserimento della pompa si ottiene solo quando si porta la chiave di accensione in posizione III (avviamento).

### Filtri benzina

**ferrari** VEDERE PIANO DI MANUTENZIONE  
SERVICE .PAG. 55 E 56

## FUEL INJECTION SYSTEM

The fuel is supplied to the cylinders by 2 individual BOSCH KE - Jetronic injection systems, one for each bank.

Each system consists of a mixture control unit which, depending on the intake volume of air metered, allows a quantity of fuel to the individual cylinders through the injection valves which produces an optimum air fuel mixture.

Other components of the system are:

- **Auxiliary air valve:** electrically operated allows a larger volume of the air-fuel mixture to the engine. It operated as fast idle system during warm-up period.

## IMPIANTO DI INIEZIONE

Il motore è alimentato da 2 impianti iniezione BOSCH KE - Jetronic, uno per ogni bancata. Ogni impianto è costituito essenzialmente da un regolatore di miscela che misura la quantità di aria aspirata dal motore e contemporaneamente dosa la quantità di benzina da inviare agli iniettori per ottenere il corretto rapporto aria-benzina.

Altri componenti sono:

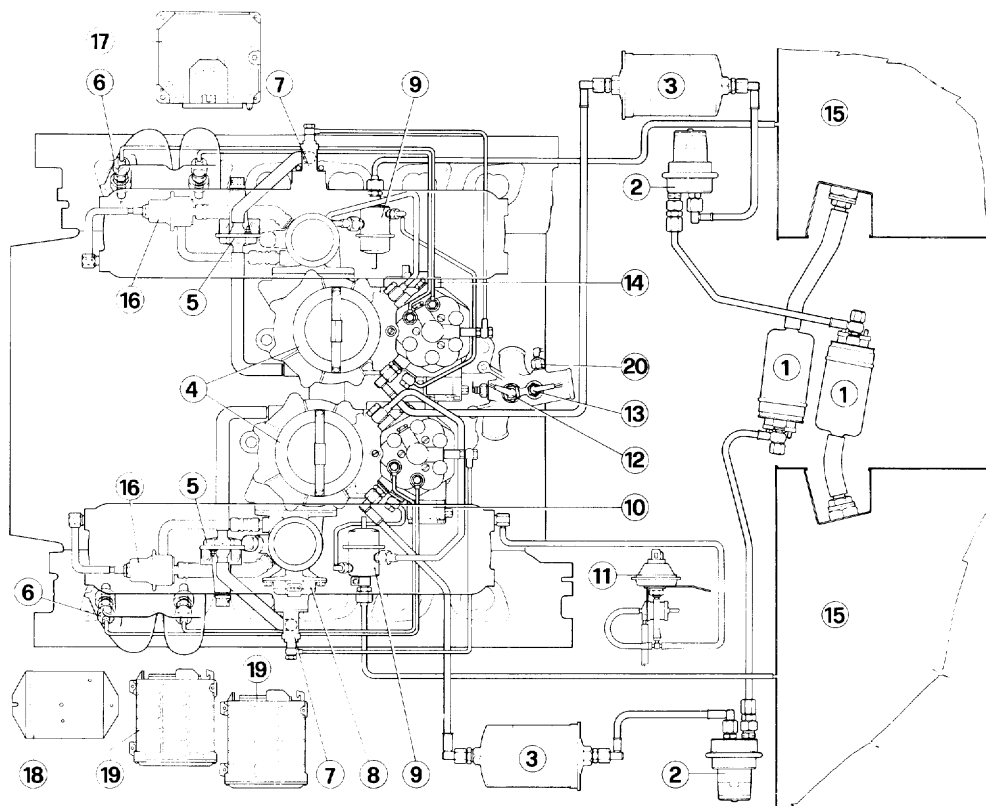
- **Valvola aria supplementare:** comandata elettricamente che immette più aria nel motore nella fase di riscaldamento. Opera come dispositivo minimo veloce.

– **Cold start injector:** it consists of an electromagnetically operated injector which sprays additional fuel into the intake manifold during cold starting and accelerations with cold engine.

– **Injection ECU (electronic control unit):** is the brain of the system and governs the electromagnetic pressure actuator order to keep the air–fuel mixture within a narrow range from stoichiometric value.

– **Elettroiniettore per avviamento:** comandato da un interruttore termico a tempo, inietta carburante supplementare nella fase di avviamento, e nelle accelerazioni a freddo.

– **Centralina elettronica di controllo:** costituisce il cervello del sistema e comanda il regolatore elettromagnetico di pressione in modo da variare la portata di benzina e mantenere il rapporto aria–benzina prossimo al valore stechiometrico.



#### 48) Injection system

1 – Fuel pumps; 2 – Fuel accumulator; 3 – Fuel filter; 4 – Mixture control unit; 5 – Auxiliary air valve; 6 – Injector; 7 – Cold start injector; 8 – Throttle microswitch; 9 – Pressure regulator; 10 – Electromagnetic pressure actuator; 11 – Differential pressure switch; 12 – Thermal time switch; 13 – Water temperature sensor; 14 – Mixture control unit potentiometer; 15 – Fuel tank; 16 – By-pass valve; 17 – Ignition control unit; 18 – Relays box; 19 – Injection ECU; 20 – Water thermostatic switch.

#### 48) Impianto iniezione

1 – Pompe benzina; 2 – Accumulatore; 3 – Filtro; 4 – Dosatore; 5 – Valvola aria supplementare; 6 – Iniettore; 7 – Elettroiniettore per avviamento; 8 – Microinterruttore sulla farfalla; 9 – Regolatore di pressione; 10 – Regolatore elettromagnetico di pressione; 11 – Interruttore a pressione differenziale; 12 – Interruttore termico a tempo; 13 – Sensore temperatura acqua; 14 – Potenzimetro dosatore; 15 – Serbatoio carburante; 16 – Valvola by-pass; 17 – Centralina accensione; 18 – Scatola porta teleruttori; 19 – Centraline elettroniche di controllo; 20 – Termointerruttore acqua.

– **Oxygen sensor:** located on catalyst inlet it generates a voltage signal, depending on the oxygen concentration in the exhaust gases, and sends it to the injection ECU (see Fig. 54 – pag. 73).

– **Throttle microswitch:** delivers an appropriate voltage signal to the ECU according to different throttle openings (e.g. fuel enrichment).

– **Mixture control unit potentiometer:** it delivers to the ECU a tension variable with air flow sensor position.

– **Pressure regulator (diaphragm type):** control the fuel system pressure when fuel pump is operating and prevents system from discharging when pump is stopped.

– **Electromagnetic pressure actuator:** operated by the ECU it controls the fuel distributor delivery to the injectors in order to compensate for richer or leaner mixture.

– **Barometric capsule:** it delivers to the ECU a tension variable according to the barometric pressure (ex.: altitude compensation) (see Fig. 54 – pag. 73).

**Differential pressure switch:** controlled by intake manifold vacuum and coolant thermostat, it activates the electromagnetic cold start injector for additional fuel under acceleration with cold engine.

## Fuel lines and connections



SEE MAINTENANCE CHART  
PAGES 55 AND 56

### Warning

**As a basic rule, if any fuel connections is opened or if parts are removed, when these connections are restored or the parts replaced new seals or gaskets should be installed.**

### Engine idle speed and mixture.↵



SEE MAINTENANCE CHART  
PAGES 55 AND 56

– **Sonda lambda:** posizionata all'ingresso del catalizzatore, genera un segnale di tensione che dipende dalla concentrazione di ossigeno nei gas di scarico, e invia questo segnale alla centralina elettronica (ved. pag. 73 – Fig. 54).

– **Microinterruttore sulla farfalla:** invia alla centralina elettronica un segnale di tensione che dipende dall'apertura della farfalla (es.: arricchisce la miscela a piena apertura).

– **Potenzimetro dosatore:** invia alla centralina elettronica una tensione che varia al variare della posizione del misuratore portata aria (es.: arricchisce in accelerazione).

– **Regolatore pressione benzina (a membrana):** regola la pressione dell'impianto e ne impedisce lo svuotamento dopo l'arresto della pompa.

– **Regolatore elettromagnetico di pressione:** comandato dalla centralina elettronica, regola la mandata del dosatore agli iniettori per ingrassare o smagrire la miscela secondo le necessità.

**Capsula barometrica:** invia alla centralina elettronica una tensione variabile in funzione della pressione atmosferica (es. correzione per alta quota) vedere Fig. 54 – pag. 73.

– **Interruttore a pressione differenziale:** controllato dalla pressione in aspirazione e dalla temperatura acqua aziona l'elettroiniettore di avviamento per inviare benzina supplementare durante le accelerazioni a freddo.

## Tubi impianto alimentazione e connessioni



VEDERE PIANO DI MANUTENZIONE  
PAG. 55 E 56

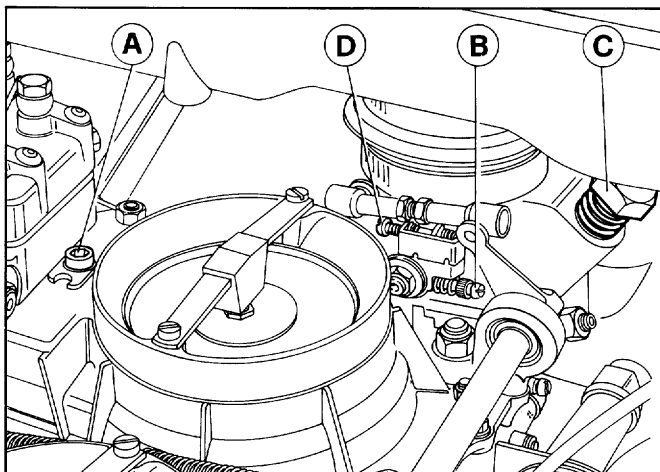
### Nota

**Qualora venissero staccati raccordi carburante o smontati componenti dell'impianto di alimentazione, ad ogni successivo montaggio usare sempre nuove guarnizioni.**

### Velocità e miscela del minimo.



VEDERE PIANO DI MANUTENZIONE  
PAG. 55 E 56

**49) Adjusting screws**

A – CO adjusting screw; B – Idle adjusting screw; C – Idle speed and balancing by-pass screw; D – Throttle opening balancing screw.

**49) Viti di regolazione**

A – Vite regolazione CO; B – Vite regolazione minimo; C – Vite by-pass per regolazione minimo; D – Vite bilanciamento progressione.

**Idle speed setting**

With engine warm check by a rev/counter, that engine RPM be as specified on the engine turn-up label.

If required, adjust by the idle speed by-pass screw (see Fig. 49) following the procedure described in the workshop manual.

**Fast idle speed**

Since the fast idle devices are automatic they do not require any adjustment.

**Air filter**

SEE MAINTENANCE CHART  
PAGES 55 AND 56

**Regolazione del minimo**

Dopo aver scaldato il motore controllare con un contagiri di precisione che il motore al minimo giri alla velocità indicata nella tabella posta nel vano motore.

Se necessario regolare il minimo agendo sull'apposita vite (vedi Fig. 49) secondo la procedura illustrata nei manuali di officina.

**Minimo veloce**

Il minimo veloce è attuato da dispositivi automatici e quindi non richiede regolazioni.

**Filtro aria**

VEDERE PIANO DI MANUTENZIONE  
PAG. 55 – 56

**IGNITION SYSTEM**

The MARELLI MED 120B electronic ignition system is an inductive type with electronic controls for timing and for primary coil current.

It provides the ignition advance according to the following conditions.

- engine speed;
- inlet manifold vacuum.
- throttle position.

**IMPIANTO DI ACCENSIONE**

L'impianto di accensione elettronica MARELLI MED 120B è del tipo a scarica induttiva con anticipo elettronico e controllo della corrente nella bobina.

Esso fornisce l'anticipo di accensione come funzione delle seguenti grandezze:

- regime di rotazione del motore;
- depressione nel collettore di aspirazione;
- posizione farfalla.

The system is set to react to the signals generated by the sensors.

The main components are:

- one electromagnetic sensor that picks up engine rotation speed;
- one electromagnetic sensor that picks up TDC;
- one electronic module including sensor for inlet manifold vacuum;
- two high voltage coils with incorporated power module;
- two high tension distributors which consist of a cap and a rotor directly supported by the intake camshafts.

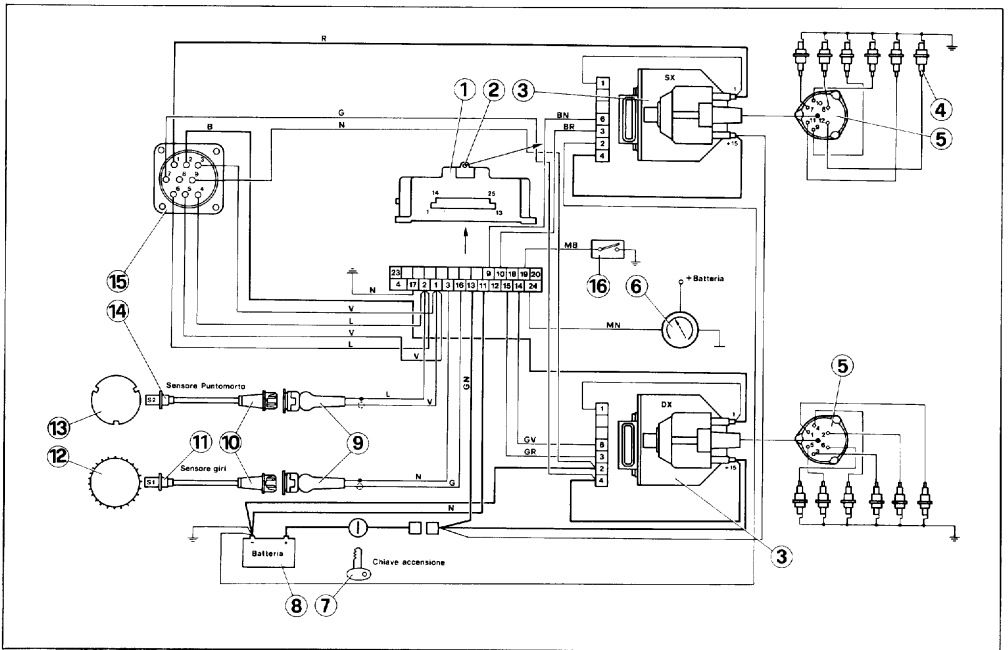
All these components are assembled in a fixed position, and consequently the distributor does not require timing or servicing during the life-span on the vehicle.

Il sistema è predisposto per reagire alle terne di valore dei segnali rilevati dai sensori.

I componenti principali sono:

- 1 sensore elettromagnetico che rileva il regime di rotazione del motore;
- 1 sensore elettromagnetico che rileva il punto morto superiore;
- 1 modulo elettronico comprensivo di sensore per depressione aspirazione;
- 2 bobine ad alta tensione con modulo di potenza incorporato;
- 2 distributori per alta tensione ciascuno dei quali consiste di una calotta e una spazzola distributrice calettata direttamente sull'albero a distributrice di aspirazione.

Tutti i componenti hanno al montaggio un posizionamento fisso, di conseguenza non è richiesta alcuna fasatura del distributore né manutenzione nel periodo di uso della vettura.

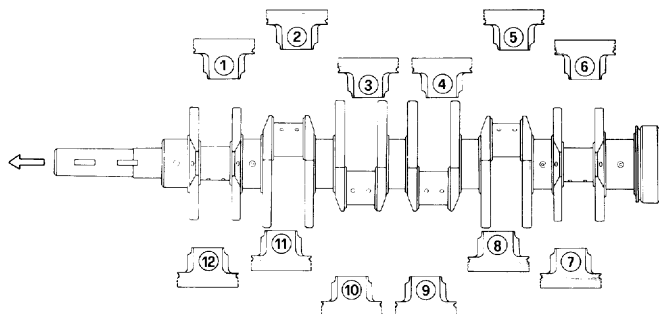


**Fig. 50 - Ignition system**

1 - Electronic ignition module; 2 - Vacuum attachment; 3 - Coils; 4 - Spark plugs; 5 - Ignition distributors; 6 - Rev. counter; 7 - Ignition key; 8 - Battery; 9 - Protection cap; 10 - Polarization key; 11 - Tachometric sensor; 12 - Flywheel; 13 - Pulse generator; 14 - T.D.C. sensor RH cylinder block; 15 - Diagnosis socket; 16 - Throttle microswitch.

**Fig. 50 - Circuito accensione**

1 - Centralina accensione elettronica; 2 - Attacco per depressione; 3 - Bobine; 4 - Candele; 5 - Distributore di accensione; 6 - Contagiri; 7 - Chiave accensione; 8 - Batteria; 9 - Cappuccio protezione; 10 - Chiave di polarizzazione; 11 - Sensore tachimetrico; 12 - Volano; 13 - Generatori di impulsi; 14 - Sensore PMS bancata dx; 15 - Presa diagnosi; 16 - Microinterruttore sulla farfalla.



Pistons disposition

Designazione degli stantuffi

IGNITION FIRING ORDER:

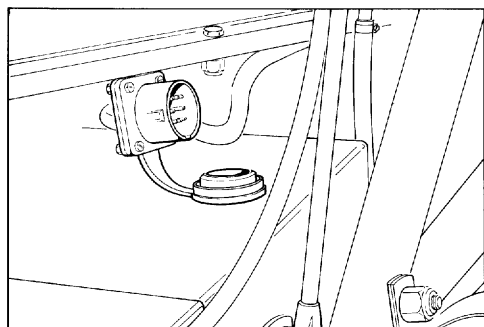
1-9-5-12-3-8-6-10-2-7-4-11

ORDINE DI ACCENSIONE:

1-9-5-12-3-8-6-10-2-7-4-11

## Socket for diagnosis

A socket for connection of the diagnostic tester is available on the left hand side of the engine compartment near the ignition module (Fig. 51). It will be employed, when necessary, to check advance curve and trace cylinder misfire.



## Presa diagnosi

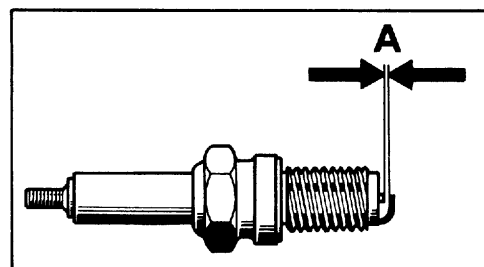
Sul lato sinistro nel vano motore vicino al modulo di accensione si trova una presa (Fig. 51) per collegamento rapido della centralina diagnosi da utilizzare in caso di avaria per controllo della curva di anticipo e ricerca di mancata accensione.

51) Socket for diagnosis

51) Presa diagnosi

## SPARKING PLUGS

- Type: **CHAMPION A-6 G** or A-5YC or Bosch X-4CS or XR-4CS
- Diameter and thread pitch 12x1,25 mm.



## CANDELE DI ACCENSIONE

- Tipo: **CHAMPION A-6G** o A-5YC o Bosch X-4CS o XR-4CS
- Diametro e passo mm. 12x1,25

52) Checking the plug gap

52) Controllo distanza elettrodi

A = .24" ÷ .28"  
A = 0,6 ÷ 0,7 mm.

## Spark plugs replacement



SEE MAINTENANCE CHART  
PAGES 55 AND 56

Prior to fitting the plugs make sure that their threads are lightly coated with graphite grease. If the sealing washer is new, first tighten to a maximum torque of 15 ft lbs, then slacken and re-tighten to 12 ft lbs.

## Sostituzione candele



VEDERE PIANO DI MANUTENZIONE  
PAG. 55 E 56

Prima del montaggio sul motore avere cura di lubrificare sempre la parte filettata con grasso grafitato.

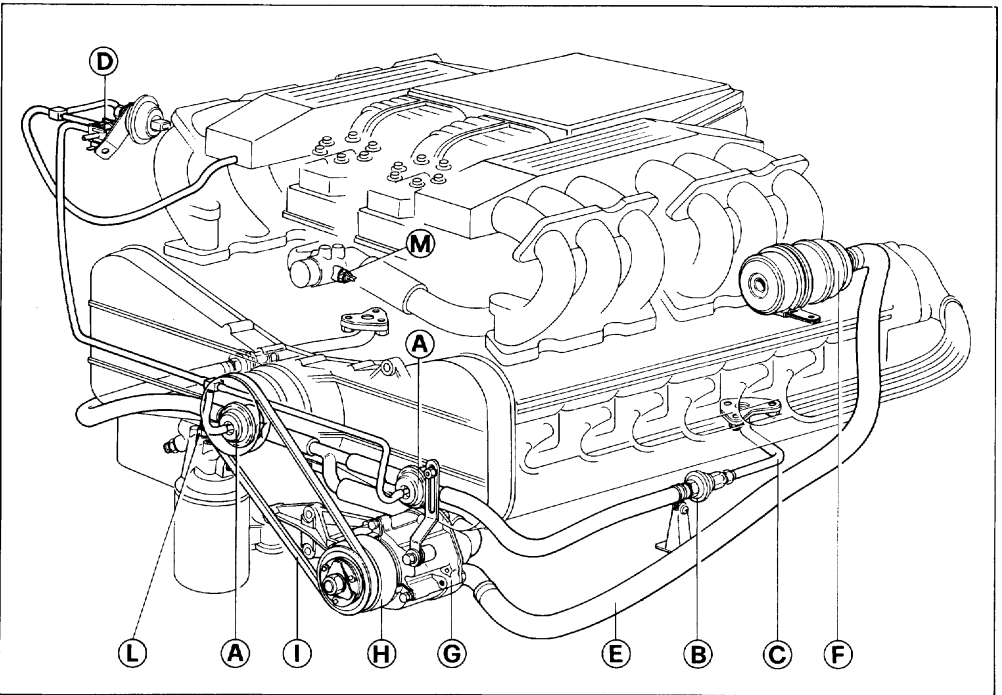
Se la guarnizione è nuova, eseguire una prima chiusura di assestamento a Kgm. 2 in seguito allentarla nuovamente e richiudere a 1,6 Kgm.

## AIR INJECTION SYSTEM AND CATALYTIC CONVERTERS

The air injection system provides secondary air in the exhaust manifolds in order to activate post-combustion and reduce 3-way catalysts lighting-up time during cold starting. This reaction is amplified by the presence of light-off catalysts.

## IMPIANTO INIEZIONE ARIA E CONVERTITORI CATALITICI

L'impianto di iniezione aria fornisce aria supplementare ai collettori di scarico per attivare la post-combustione e accelerare l'accensione dei catalizzatori trivalenti negli avviamenti a freddo. Per accelerare questa reazione l'impianto è dotato di pre-catalizzatori.



### 53) Air injection system

A - Cut-off valve; B - Check valve; C - Air injection pipe; D - Electrovalve; E - Air intake pipe; F - Filter; G - Air pump; H - Electromagnetic joint; I - Air pump belt; L - Oil thermostwitch; M - Water thermostwitch.

### 53) Impianto iniezione aria

A - Valvola di arresto; B - Valvola di non ritorno; C - Tubo iniezione aria; D - Elettrovalvola; E - Tubo aspirazione aria; F - Filtro; G - Pompa aria; H - Giunto elettromagnetico; I - Cinghia comando pompa aria; L - Termointerruttore olio; M - Termointerruttore acqua.

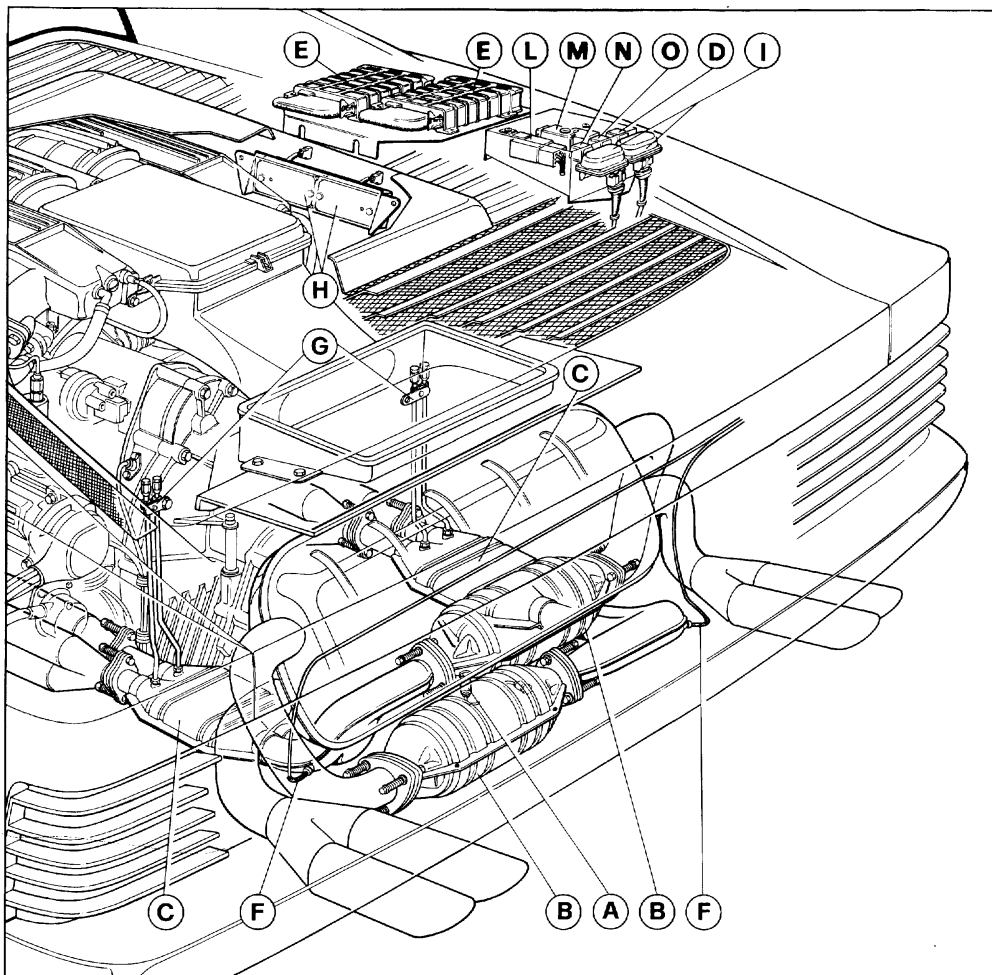


It is made up by:

- 1 - Air intake pipe with filter
- 2 - Air pump belt driven by engine through electro-magnetic clutch
- 3 - 2 Cut-off, diaphragm type, valves, controlled by intake vacuum through an electro-valve
- 4 - 2 manifolds with check valve for air injection in the exhaust port.

Esso consiste in:

- 1 - Tubo aspirazione con filtro
- 2 - Pompa aria azionata dal motore mediante cinghia e giunto elettromagnetico
- 3 - 2 valvole di arresto a membrana comandata dalla depressione in aspirazione attraverso una elettrovalvola
- 4 - 2 collettori con valvola di non ritorno per iniezione aria nei condotti di scarico.



#### 54) Oxygen sensor control system

A - Oxygen sensor; B - Catalytic converter; C - Light-off catalyst; D - Control relay for differential pressure switch; E - Electronic control unit; F - Thermocouple; G - CO analyzing pipe; H - TWC thermocouple control unit; I - Barometric capsule; L - Tachometric relay for air pump; M - Bosch protection relay; N - Relay for air pump; O - Relay for differential pressure switch.

#### 54) Sistema di regolazione con sonda lambda

A - Sonda lambda; B - Catalizzatore; C - Pre-catalizzatore; D - Relay di consenso per comando interruttore a pressione differenziale; E - Centralina elettronica di controllo; F - Termocoppia; G - Tubetti prelievo CO; H - Centraline per termocoppie sui pre-catalizzatori; I - Capsula barometrica; L - Relay tachimetrico per pompa aria; M - Relay protezione impianto sonda lambda; N - Relay comando pompa aria; O - Relay interruttore a pressione differenziale.

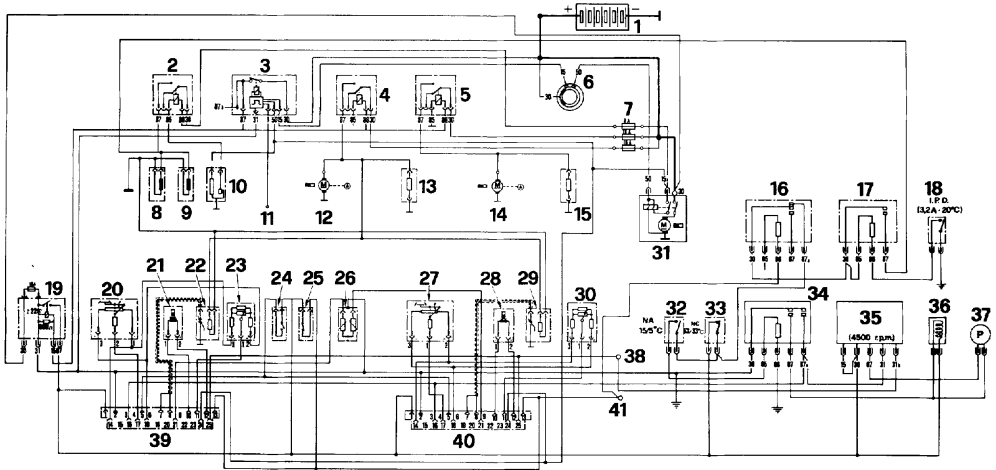
Controlled by oil thermostatic switch (closes above  $15^{\circ}\text{C}$ ) and coolant thermostatic switch (opens above  $63^{\circ}\text{C}$ ), the air pump operates and the cut-off valves are open (air injection activated) only during cold starting and initial engine warm-up period.

The air pump becomes automatically disconnected should the engine exceed 4,500 r.p.m. The oil thermostatic switch prevents air injection with temperature below  $5^{\circ}\text{C}$  to avoid possible overheating of the exhaust due to rich mixture.

Comandata dal termointerruttore olio (chiuso sopra  $15^{\circ}\text{C}$ ) e dal termointerruttore acqua (aperto sopra  $63^{\circ}\text{C}$ ), la pompa aria funziona e le valvole di arresto sono aperte (iniezione aria operante) solo durante l'avviamento a freddo e la fase iniziale di riscaldamento del motore.

La pompa aria viene comunemente esclusa automaticamente se il motore dovesse superare i 4500 n/1'.

Il termointerruttore olio stacca l'iniezione aria con temperatura al di sotto di  $5^{\circ}\text{C}$  per evitare possibili surriscaldamenti dello scarico dovuti a miscela ricca.



55) Oxygen sensor control unit wiring diagram

1 - Battery; 2 - Relay for cold start injectors; 3 - Tachometric energizing relay; 4 - Relay for left fuel pump; 5 - Relay for right fuel pump; 6 - Ignition lock and switch; 7 - Fuses; 8 - Left cold start injector; 9 - Right cold start injector; 10 - Thermo-time switch; 11 - K from coil 7/12; 12 - Left fuel pump; 13 - Left auxiliary air valve; 14 - Right fuel pump; 15 - Right auxiliary air valve; 16 - Control relay for differential pressure switch; 17 - Differential pressure switch relay; 18 - Differential pressure switch; 19 - Bosch protection relay; 20 - Left air flow sensor potentiometer; 21 - Left electro-magnetic pressure actuator; 22 - Left bank oxygen sensor; 23 - Barometric capsule (left bank); 24 - W.O. throttle microswitch; 25 - Idle position throttle microswitch; 26 - Twin NTC coolant temperature sensor; 27 - Right air flow sensor potentiometer; 28 - Right electro-magnetic pressure actuator; 29 - Right bank oxygen sensor; 30 - Barometric capsule (right bank); 31 - Starter motor; 32 - Engine oil thermo-switch; 33 - Engine coolant thermo-switch; 34 - Relay for secondary air pump; 35 - Tachometric relay for air pump; 36 - Electro-valve for cut-off valve; 37 - Secondary air pump; 38 - K from coil 1/6; 39 - Left bank electronic control unit; 40 - Right bank electronic control unit; 41 - Connection with ignition control unit.

55) Schema elettrico sistema di regolazione con sonda lambda

1 - Batteria; 2 - Teleruttore iniettori avviamento; 3 - Teleruttore tachimetrico di comando; 4 - Teleruttore pompa benzina sx.; 5 - Teleruttore pompa benzina dx.; 6 - Commutatore d'accensione; 7 - Fusibili; 8 - Iniettori avviamento sx.; 9 - Iniettori avviamento dx.; 10 - Interruttore termico a tempo; 11 - K bobina 7/12; 12 - Pompa benzina sx.; 13 - Valvola aria addizionale sx.; 14 - Pompa benzina dx.; 15 - Valvola aria addizionale dx.; 16 - Teleruttore di consenso per interruttore a pressione differenziale; 17 - Teleruttore interruttore a pressione differenziale; 18 - Interruttore a pressione differenziale; 19 - Teleruttore di protezione Bosch; 20 - Potenziometro dosatore sinistro; 21 - Regolatore elettromagnetico di pressione (sx.); 22 - Sonda lambda bancata sx.; 23 - Capsula barometrica bancata sx.; 24 - Contatto di prima apertura su microinterruttore farfalla; 25 - Contatto di minimo su microinterruttore farfalla; 26 - Sensore temperatura acqua (doppio NTC); 27 - Potenziometro dosatore dx.; 28 - Regolatore elettromagnetico di pressione dx.; 29 - Sonda lambda bancata dx.; 30 - Capsula barometrica destra; 31 - Motorino avviamento; 32 - Termococontatto temperatura olio motore; 33 - Termococontatto temperatura acqua motore; 34 - Teleruttore comando pompa aria; 35 - Teleruttore tachimetrico per pompa aria; 36 - Electrovalvola comando valvola d'arresto; 37 - Pompa aria secondaria; 38 K bobina 1/6; 39 - Centralina elettronica di regolazione bancata dx.; 40 - Centralina elettronica di regolazione bancata sx.; 41 - Collegamento a centralina elettronica di accensione

5 - 2 light-off catalysts and 2 main catalysts placed one after the other on the exhaust manifold of each bank. Both with monolith substrate and 3-way type, they contemporarily reduce (partially the first ones and more completely the seconds ones) HC, CO and NOx.

For thier good efficiency the air fuel ratio is kept near stoichiometric by the control system made up by oxygen sensors (one at the inlet of each main catalyst), and related ECU which governs the electro-magnetic pressure actuator in the fuel metering unit (ref. Fig. 48 - page 67).

5 - 2 pre-catalizzatori e 2 catalizzatori principali, posti uno di seguito all'altro sul collettore di scarico di ciascuna bancata. Sono entrambi di tipo e supporto monolitico e trivalenti; riducono (parzialmente i primi e più completamente i secondi) HC, CO ed NOx.

Per assicurarne una buona efficienza, il rapporto aria/benzina viene mantenuto vicino al valore stechiometrico dal sistema di regolazione costituito da sonda lambda (una all'ingresso di ciascun catalizzatore principale) e relativa centralina elettronica che comanda il regolatore elettromagnetico di pressione sul dosatore benzina (rif. Fig. 48 - pag. 67).

---

## EXHAUST SYSTEM OVERTEMPERATURE WARNING DEVICES

---

## DISPOSITIVI D'ALLARME DI SOVRATEMPERATURA NEL SISTEMA DI SCARICO

---

On the dashboard of the vehicle there are 2 warning lights reading "SLOW DOWN CYL. 1-6" "SLOW DOWN CYL. 7-12" (see Fig. 12 - page 23).

Each one is controlled by the relative thermocouple placed on the outlet of the light-off catalyst and, in case of engine malfunction with consequent high temperature in the exhaust system, it will flash or be steady lit.

**If the warning light flashes**, the catalytic converter temperature has excessively risen arriving to a level of  $1652 \pm 36^\circ \text{F}$  ( $900 \pm 20^\circ \text{C}$ ). **The driver has to slow down at once and reach a service workshop to eliminate the malfunction.**

**If the warning light is steady lit**, the catalytic converter temperature has reached  $1724 \pm 36^\circ \text{F}$  ( $940 \pm 20^\circ \text{C}$ ) and it can still grow with great risk of damage. **The driver must then stop the car and bring it to a workshop by a road service vehicle to eliminate the engine malfunction.**

Sul cruscotto del veicolo vi sono 2 spie rosse recanti la scritta "SLOW DOWN CYL 1-6" e "SLOW DOWN CYL 7-12" (vedi Fig. 12 - pag. 23); ciascuna è comandata dalla relativa termocoppia posta all'uscita del pre-catalizzatore e, in caso di funzionamento irregolare del motore con conseguente alta temperatura nel sistema di scarico la spia lampeggerà o resterà accesa in maniera fissa.

**Se la spia lampeggia**, la temperatura del catalizzatore si è eccessivamente elevata raggiungendo un livello di  $900 \pm 20^\circ \text{C}$  ( $1652 \pm 36^\circ \text{F}$ ). **Il guidatore deve decelerare immediatamente e raggiungere un'officina di servizio e far eliminare la causa del cattivo funzionamento.**

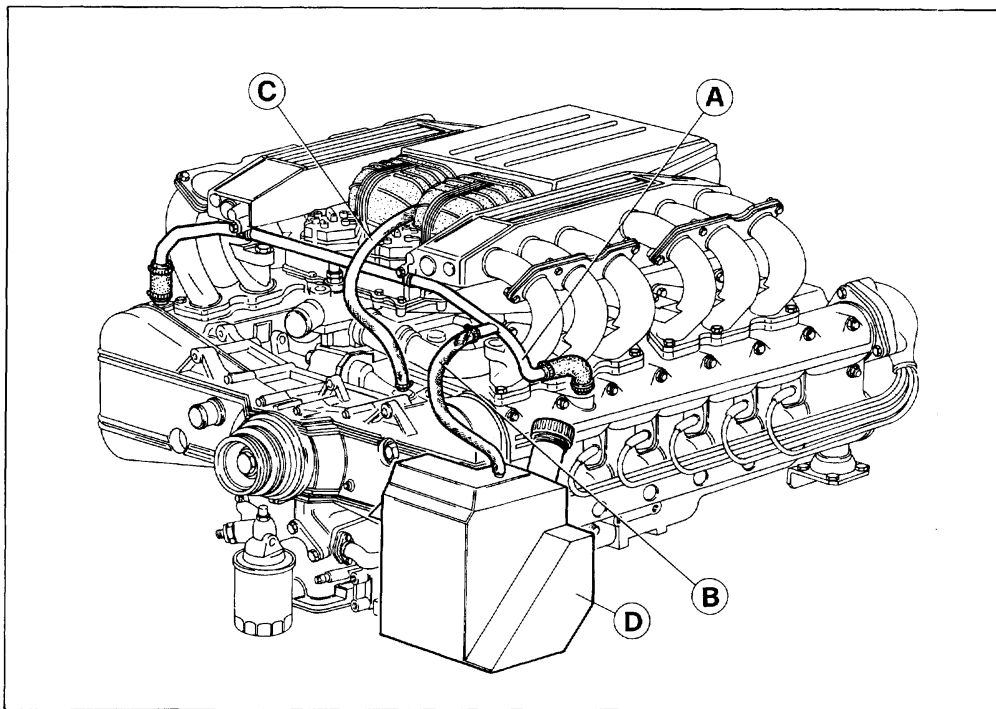
**Se la spia è accesa in maniera fissa**, la temperatura nel catalizzatore ha raggiunto un livello di  $940 \pm 20^\circ \text{C}$  ( $1724 \pm 36^\circ \text{F}$ ) e può aumentare ancora con grosso rischio di danni. **Il guidatore deve fermare la vettura e farla portare in un'officina, a mezzo veicolo di soccorso stradale, per far eliminare la causa del cattivo funzionamento del motore.**

**CRANKCASE EMISSION CONTROL SYSTEM**

Evaporative emission control system closed type circuit. The gas and oil vapors coming from the engine heads are conveyed to the oil tank where they condense. Instead the gas coming from the crankcase are sucked by the engine through the air intake and the flow sensor plates.

**DISPOSITIVO DI RICIRCOLAZIONE GAS E VAPORI DI OLIO**

Il dispositivo di circolazione dei gas e vapori di olio è a circuito chiuso. I vapori di olio ed i gas provenienti dalle teste passano al serbatoio olio nel quale vengono condensati mentre i gas provenienti dal basamento vengono aspirati dal motore attraverso la presa aria ed i misuratori d'aria.

**56) Crankcase emission control system**

A - Vapors exhaust pipe from cylinder heads; B - Vapors suction pipe to tank; C - Crankcase exhaust to air intake pipe; D - Oil tank.

**56) Dispositivo riciclo gas e vapori di olio**

A - Tubo uscita vapori dalle teste; B - Tubo raccolta vapori di serbatoio; C - Tubo sfiato dal basamento alla presa aria; D - Serbatoio olio.

**Cleaning blow-by system**

SEE MAINTENANCE CHART PAGES  
55 AND 56

**Pulizia dell'impianto**

VEDERE PIANO DI MANUTENZIONE  
A PAG. 55 - 56

## EVAPORATIVE EMISSION CONTROL SYSTEM

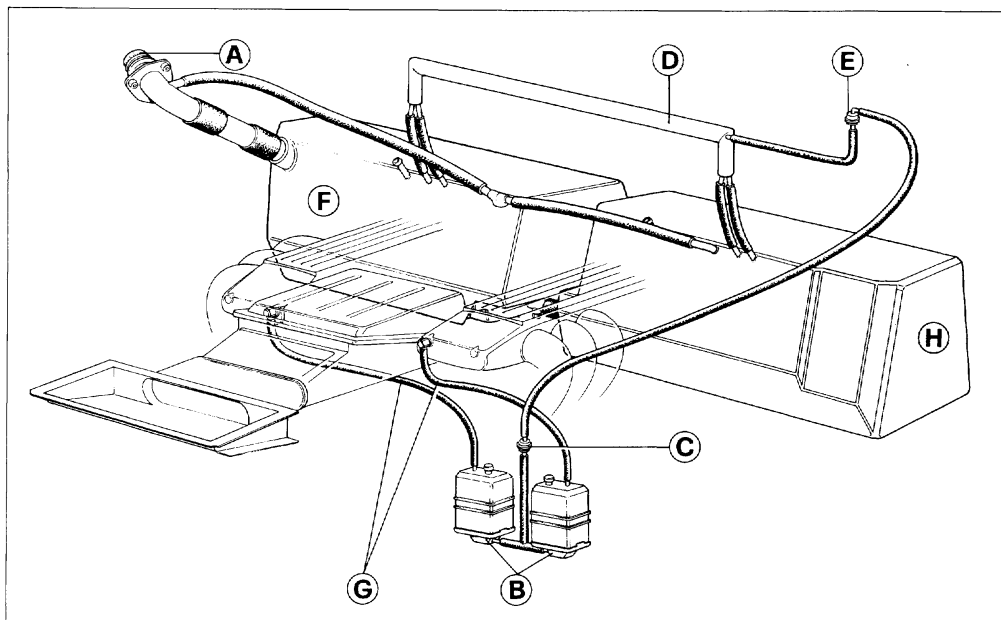
## IMPIANTO CONTROLLO EMISSIONE VAPORI DI BENZINA

The fuel evaporative control system is designed to prevent air pollution caused by evaporative losses from the fuel system.

This is accomplished by a carbon storage system which prevents the release into the atmosphere of fuel vapors from the fuel tanks.

Il sistema di controllo delle emissioni per evaporazione è progettato per prevenire l'inquinamento atmosferico da evaporazione dall'impianto di alimentazione.

Ciò è ottenuto tramite un appropriato sistema che previene lo scarico nell'atmosfera dei vapori di benzina dai serbatoi.



### 57) Evaporative emission control system

A - Sealed cap; B - Charcoal carbon canisters; C - 2 way check valve; D - Vapor liquid separating manifold; E - Anti roll-over valve; F - L.H. side fuel tank; G - Fuel vapor purge lines; H - R.H. fuel tank.

### 57) Impianto controllo emissioni vapori di benzina

A - Tappo a chiusura stagna; B - Filtri a carbone attivo; C - Valvola a 2 vie; D - Collettore per separazione liquido vapore; E - Valvola anti-ribaltamento; F - Serbatoio carburante sinistro; G - Tubi aspirazione vapori benzina; H - Serbatoio carburante destro.

Major system components:

- 1) Limited-filling tanks with sealed filler cap.
- 2) Two-way valve.
- 3) Liquid vapor separator.

I principali componenti dell'impianto sono:

- 1) Serbatoi a riempimento limitato con tappo a tenuta.
- 2) Valvola a 2 vie.
- 3) Separatore liquido-vapori.

- 4) Tanks vapor vent line.
- 5) Two carbon canisters.
- 6) Purge lines.

The fuel vapors from the fuel tanks flow into the activated charcoal canisters where they are absorbed and stored when the engine is not operating.

When the engine is running, the fuel vapors retained in the carbon canisters are purged through suction line which convey them to the intake manifolds.

The tank filler is designed with a restrictor to prevent accidental filling of leaded fuel.

In the line from liquid vapor separator to the two way valve, there is a valve that is normally open and closes only in case of "roll-over".

- 4) Tubazioni di ventilazione del vapore dai serbatoi.
- 5) 2 filtri a carbone attivo.
- 6) Tubazioni di spurgo.

I vapori di benzina dai serbatoi confluiscono al filtro di carbone attivo dove vengono assorbiti e trattenuti quando il motore è spento.

Con il motore in moto, i vapori di benzina trattenuti dai filtri carbone sono aspirati dai collettori di aspirazione attraverso 2 tubazioni di spurgo. Nel bocchettone di carico è inserita una strozzatura che impedisce rifornimenti accidentali di benzina etilata.

Nella tubazione dal separatore vapori liquido alla valvola a due vie vi è una valvola normalmente aperta che si richiude solo in caso di ribaltamento della vettura.

## Maintenance



SEE MAINTENANCE CHART  
PAGES 55 AND 56

## Manutenzione



VEDERE PIANO DI MANUTENZIONE  
PAG. 55 E 56

# 4

## chassis servicing manutenzione dell'autotelaio

### CLUTCH

The clutch is of the dry double plate type with one spring hub and diaphragm spring; hydraulic self adjusting clutch release system.

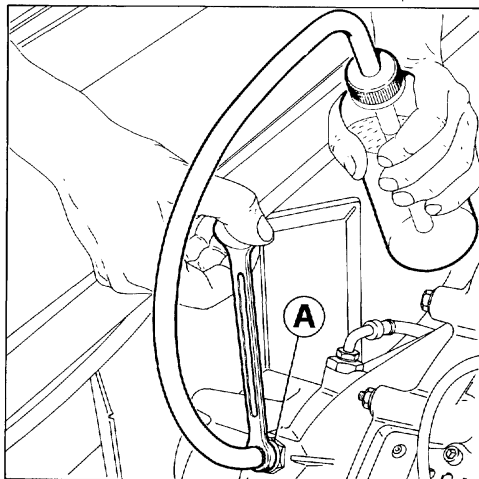
#### Clutch and brake fluid reservoir



SEE MAINTENANCE CHART PAGES  
55 AND 56

The fluid level in reservoir (Fig. 60 – pag. 87) must be checked without removing the cap; it must be kept between Min and Max marks embossed on the reservoir.

#### Air bleeding



The air bleeding operation should be entrusted to a Ferrari Service Station. It should be carried out through the bleed screw **A** located on the clutch housing.

### FRIZIONE

La frizione è del tipo doppio disco a secco con un mozzo elastico e molla a diaframma; comando del disinnesto idraulico autoregistrante.

#### Serbatoio liquido comando frizione e freni



VEDERE PIANO DI MANUTENZIONE  
A PAG. 55 E 56

Il livello olio nel serbatoio (Fig. 60 – pag. 87) deve essere verificato senza togliere il coperchio; deve sempre essere compreso fra i segni Max e Min riportati sul serbatoio stesso.

#### Spurgo aria

**58) Clutch bleeding**  
A – Bleed screw

**58) Spurgo aria**  
A – Raccordo per spurgo

L'operazione di spurgo dell'aria, che consigliamo di fare eseguire in una stazione di Servizio Ferrari, deve essere effettuata dal raccordo **A** posto sulla campana frizione.

While bleeding, the clutch pedal must be manually pulled to the rest position because the over-center spring would hold it all way down.

#### NOTE

**Do not use again the fluid which has come out from the slave cylinder during the air bleeding.**

#### Driven plates

Thickness of clutch plate without load mm. 8,2 (ins 0.32).

Wear limit for each clutch plate mm. 1,2 (ins .047).

**Note** – A shortened pedal travel before release indicates that plate is getting worn-out.

Every 12,000 miles, we suggest to check the wear of the driven plates the condition of release bearing and the free movement of release bearing sleeve.

#### NOTE

**The clutch plates must be replaced together. Absolutely avoid the replacement of one plate only.**

Durante lo spurgo occorre riportare manualmente il pedale nella posizione di riposo poiché la molla di assistenza ne impedisce il ritorno.

#### NOTA

**Il liquido uscito dal cilindretto durante l'operazione di spurgo non deve essere riutilizzato.**

#### Dischi frizione

Spessore del disco frizione senza carico mm. 8,2.

Limite di usura per ogni disco frizione: mm. 1,2.

**Nota** – Una ridotta corsa del pedale per il disinnesto indica un'avanzata usura del disco.

Ogni 20.000 km. si consiglia di far controllare l'usura delle guarnizioni dei dischi condotti, lo stato del cuscinetto a sfera ed il libero scorrimento del manicotto sul suo perno di guida.

#### NOTA

**La sostituzione dei dischi deve essere eseguita in coppia.**

**È assolutamente sconsigliabile sostituire 1 solo disco.**

---

## GEAR-BOX AND DIFFERENTIAL

Five forward speeds and reverse all synchromeshed.

Gear-box includes also crown and pinion and plate type limited slip differential.

The lubrication of the transmission gears takes places through a gear pump located on the front cover; it is operated by the input shaft.

**Gear-box ratios:** see table page 15.

#### Gear-box and differential oil

---

## CAMBIO DIFFERENZIALE

A cinque marce avanti e retromarcia sincronizzate.

La scatola del cambio comprende pure la coppia conica ed il differenziale autobloccante a lammelle.

la lubrificazione dei ruotismi del cambio è assicurata da una pompa ad ingranaggi, posta sul coperchio anteriore, azionata dall'albero primario.

**Rapporti cambio:** vedi tabella pag. 15.

#### Olio cambio e differenziale



SEE MAINTENANCE CHART PAGES  
55 AND 56



VEDERE PIANO DI MANUTENZIONE  
A PAG. 55 E 56

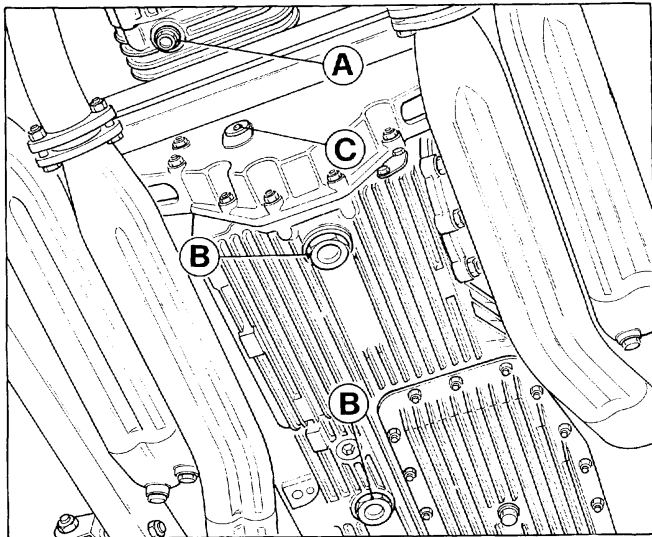


The gear-box and differential oil level must be up the cap **C** lower edge (Fig. 59).

To replace the oil, let used oil out completely (when it is warm) from plug **B** underneath gear-box sump cover and from plug **A** underneath the clutch housing.

Il livello dell'olio del gruppo cambio-differenziale deve sfiorare il bordo inferiore del tappo di introduzione **C** (Fig. 59).

Per sostituire l'olio, lasciarlo scolare (quando è ben caldo) dal tappo **B** sulla scatola cambio e dal tappo **A** sul corpo campana frizione.



#### 59) Gear-box differential

A - Oil drain plug on clutch bell housing; B - Oil drain plug on gear-box casing; C - Level and oil filler plug.

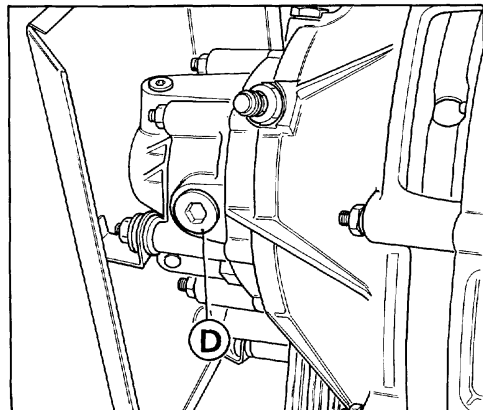
#### 59) Cambio differenziale

A - Tappo scarico olio sulla campana; B - Tappo scarico olio cambio-differenziale; C - Tappo scarico olio e controllo livello.

**To re-fill the oil proceed as follows:** introduce the oil through cap **C** up to the hole lower edge. Also introduce 17 pints of oil through cap **D** on clutch housing (Fig. 60).

**Per l'introduzione dell'olio procedere come segue:** introdurre l'olio nel tappo **C** fino a sfiorare il bordo inferiore del foro.

Introdurre pure 100 gr. di olio dal tappo **D** sul coperchio campana frizione (Fig. 60).



#### 60) Idle gears cover

D - Oil filler plug

#### 60) Coperchio rinvio

D - Tappo carico olio

---

**DRIVE SHAFTS**

---

**Drive shaft boots**SEE MAINTENANCE CHART  
PAGES 55 AND 56

The rubber sealing boots on each joint must always be in perfect condition. Only in case of breakages, have them replaced, washing the joint carefully and refilling it with 140 gr. of grease of the recommended type.

---

**SEMIASSI**

---

**Cuffie semiassi**VEDERE PIANO DI MANUTENZIONE  
PAG. 55 E 56

La cuffia di protezione di ciascun snodo deve essere in perfette condizioni di tenuta. Solo nel caso di rottura sostituirla, lavando accuratamente lo snodo e riempiendolo nuovamente con 140 gr. di grasso del tipo prescritto.

---

**FRONT AND REAR SUSPENSIONS**

---

Independent wheels with upper and lower transverse wishbones. Coil springs, double acting hydraulic telescopic shock absorbers and a transverse anti-roll bar.

For the rebound stops there is a bush inside the shock absorbers.

The upper and lower wishbones are fixed to chassis and external hub by means of rubber bushes that do not require lubrication.

**SETTING SUSPENSIONS**SEE MAINTENANCE CHART  
PAGES 55 AND 56

If an abnormal tire wear is noticed or at the prescribed intervals check the toe-in and wheel camber.

When carrying out this checking, car should be in static laden condition (full of fuel, 2 persons on board and 44 lbs of luggage).

**Setting data**

(see page 16)

---

**SOSPENSIONI ANTERIORE E POSTERIORE**

---

Le sospensioni sono a ruote indipendenti, con bracci inferiori e superiori oscillanti. Molle ad elica, ammortizzatori idraulici telescopici a doppio effetto e barra stabilizzatrice trasversale.

Tamponi per arresto scuotimento superiore ed inferiore incorporati negli ammortizzatori.

I bracci superiori ed inferiori sono ancorati al telaio e al mozzo esterno mediante boccole elastiche che non richiedono ingrassaggio.

**ASSETTO SOSPENSIONI**VEDERE PIANO DI MANUTENZIONE  
PAG. 55 E 56

Quando si riscontra un anormale logorio dei pneumatici e comunque agli intervalli prestabiliti occorre far verificare la convergenza e l'inclinazione delle ruote.

La verifica deve essere eseguita con vettura a carico statico (pieno di carburante, due persone a bordo e 20 Kg. di bagaglio).

**Dati di assetto**

(vedere a pag. 16)

## HYDRAULIC SHOCK ABSORBERS

## AMMORTIZZATORI IDRAULICI

- Front KONI Type  
**82 P - 2279**
- Rear KONI Type  
**82 P - 2142**

- Anteriori tipo KONI  
**82 P - 2279**
- Posteriori tipo KONI  
**82 P - 2142**

The shock absorbers are double acting and direct acting inasmuch they do not function via any lever.

They both have on the upper part rod rubber bushes which serve as the bump stops.

For the rebound stops, front and rear, there is an internal elastic bush.

Gli ammortizzatori sono a doppio effetto e ad azione diretta in quantoché agiscono sulla sospensione senza l'interposizione di leve.

Nella parte superiore entrambi portano infilati sullo stelo tamponi di gomma per l'arresto dello scuotimento superiore della sospensione.

Per l'arresto dello scuotimento inferiore, ammortizzatori anteriori e posteriori portano nell'interno un tampone elastico.



Have shock absorber checking and setting carried out by a Ferrari Service.



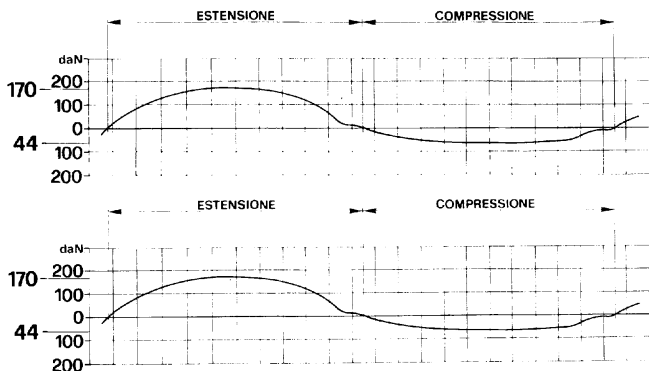
Per il controllo e la taratura degli ammortizzatori rivolgersi ad un Servizio Ferrari.

### NOTE

It is recommended not to open or close the shock absorber whilst it is in the horizontal position.

### NOTA

Si raccomanda di non comprimere l'ammortizzatore in posizione orizzontale.



61) **Front shock absorbers:** setting diagram with Miletto machine.

61) **Ammortizzatori anteriori:** diagramma di taratura con macchina Miletto.

62) **Rear shock absorbers:** setting diagram with Miletto machine.

62) **Ammortizzatori posteriori:** diagramma di taratura con macchina Miletto.

### SHOCK ABSORBERS CHECKING DATA

### DATI PER CONTROLLO AMMORTIZZATORI

Type of machine Tipo macchina	Stroke mm. Corsa mm.	R.p.m. Giri/1'	F. Max (da N.)			
			REBOUND ESTENSIONE	COMPRESSION COMPRESSIONE		
KONI	75	84	Front Anteriore	<b>153 ÷ 187</b>	Front Anteriore	<b>39 ÷ 49</b>
			Rear Posteriore	<b>153 ÷ 187</b>	Rear Posteriore	<b>39 ÷ 49</b>
MILETTO	70	90	Rear Posteriore	<b>153 ÷ 187</b>	Rear Posteriore	<b>39 ÷ 49</b>

**WHEELS****RUOTE**

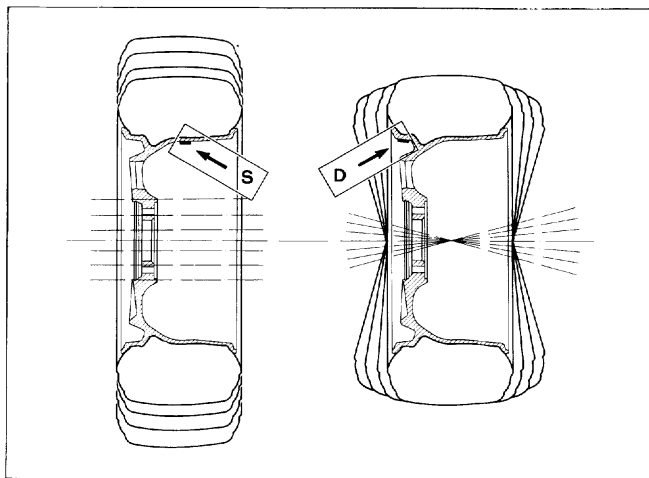
The wheel, complete with tyre should be balanced both statically and dynamically using a wheel balancing machine and appropriate lead balance weights.

Should it not be possible to balance the wheel with less than 80 grams of balance weight the tyre should be deflated and rotated by one half turn.

When the balance weight exceeds 60 grams it is recommended that this is divided in two of 30 grams one on each side of the rim. When the tyre is replaced the wheel must be re-balanced.

Le ruote complete di pneumatici, debbono essere equilibrate staticamente e dinamicamente con macchina equilibratrice, per mezzo di appositi contrappesi.

Se per l'equilibratura della ruota, fosse necessario un contrappeso di oltre 80 gr., spostare il pneumatico sulla ruota di mezzo giro. Quando il contrappeso supera i 60 gr. è consigliabile applicarne due di 30 gr. ciascuno. Allorquando vengono sostituiti i pneumatici, o comunque smontati dal cerchio occorre riequilibrare le ruote.

**63) Static and dynamic balancing**

Balancing weights

S = Static

D = Dynamic

**63) Equilibratura statica e dinamica**

Contrappesi per equilibratura

S = Statica

D = Dinamica

**NOTE**

When balancing wheels, it is recommended the exclusive use of self adhesive balance weights.

**APPLICATION INSTRUCTIONS**

Clean first with a dry cloth that part of the wheel where the weight has to be applied; take the protective paper off and fix the weight pressing with fingers in order to obtain a perfect adhesion.

**TYRES****Type and pressures**

(see page 16)

**NOTA**

Durante l'operazione di equilibratura delle ruote si raccomanda di usare unicamente pesi autoadesivi.

**ISTRUZIONI PER L'APPLICAZIONE**

Pulire bene con straccio asciutto la parte del cerchio dove deve essere applicato il peso; togliere la carta protettiva e fissare il peso stesso sul cerchio esercitando la sola pressione delle dita necessaria ad ottenere la perfetta adesione.

**PNEUMATICI****Tipo e pressioni**

(vedere a pag. 16).

Before starting a journey, always check tyre pressure including the spare wheel.

### Warning

When the car pulls to right (or left) under acceleration and to left (or right) during release, it is necessary to check condition of rear tires.

Check first the rear tire and replace them if their treads are worn down to .08", even if an irregular wear in centre or on edges is not noticeable. If the defect does not disappear, replace also the front tire, even if an irregular wear is not noticeable and the thread depth is still over .08".

Prima di intraprendere viaggi verificare le pressioni dei pneumatici, ruota di scorta compresa.

### Avvertenza

Quando la vettura tende a deviare verso destra (o sinistra) in accelerazione e viceversa verso sinistra (o destra) in rilascio è necessario controllare attentamente lo stato dei pneumatici. Se in quelli posteriori, pur non presentando irregolare usura del battistrada e dei bordi, l'altezza del disegno è scesa a mm. 2, è necessario sostituirli. Persistendo il difetto suaccennato, necessita sostituire pure gli anteriori, sebbene non presentino visibili irregolarità di usura e l'altezza del disegno sia ancora superiore ai 2 mm.

---

## STEERING

Rack and pinion steering with the pinion inclined by 4° 5'.

The track rods are symmetrical and at the extreme ends of the rack.

The ball joints are permanently lubricated with automatic clearance taking up.

Minimum turning circle ft. 39.3 (Number of turns of steering wheel, lock to lock 3,45).

The steering assembly does not require any special maintenance. Provided there are no leaks from the steering box, it is not necessary to either change or top-up with lubricants.

### Check and maintenance



SEE MAINTENANCE CHARTS  
PAGES 55 AND 56

If the bellows are found to be leaking, all lubricant should be drained from the steering rack then fill with 120 cc. of proper lubricants (see page 20).

---

## BRAKES

The hydraulically operated brakes consist of a disc brake on each wheel with pads operated by a tandem master cylinder fixed to a vacuum servo. The front and rear discs are of the ventilated type.

---

## GUIDA E STERZO

La guida è a cremagliera, con pignone di comando ad asse inclinato di 4° 5', con tiranti laterali di comando simmetrici ed indipendenti per ogni ruota.

Snodi sferici a lubrificazione permanente e con ripresa automatica del giuoco.

Diametro minimo di sterzata m. 12 (giri volante complessivi 3,45).

La guida non richiede speciali operazioni di manutenzione. Se non si verificano perdite non è necessario né la sostituzione né il rabbocco dell'olio.

### Controllo e manutenzione



VEDERE PIANO DI MANUTENZIONE  
A PAG. 55 E 56

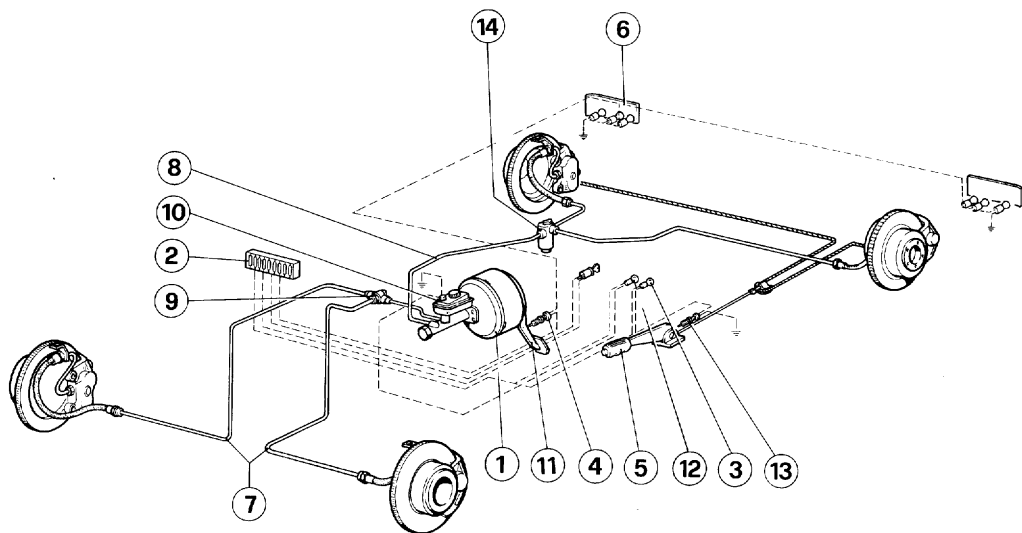
Se si verificano perdite occorre svuotare completamente la scatola del grasso contenuto dopodiché aggiungere 120 cc. del grasso semifluido prescritto (vedi pag. 20).

---

## FRENI

L'impianto frenante, a comando idraulico, è costituito da freni a disco sulle quattro ruote, con pastiglie azionate da una pompa idraulica a due stantuffi coassiali, unita ad un servofreno a depressione.

I dischi freno anteriori e posteriori sono del tipo ventilato.



#### 64) Diagram of the braking system

1 - Brake vacuum servo; 2 - Fuses; 3 - Parking brake lights; 4 - Stop lights switch; 5 - Handbrake lever; 6 - Stop lights; 7 - Front circuit; 8 - Rear circuit; 9 - 3 way fitting; 10 - Brake fluid reservoir; 11 - Brake pedal; 12 - Fluid level warning light; 13 - Parking brake switch; 14 - Rear brake pressure regulator.

#### 64) Schema impianto freni

1 - Servofreno a depressione; 2 - Valvole fusibili; 3 - Spia freno di stazionamento; 4 - Interruttore per luci stop; 5 - Leva comando freno a mano; 6 - Lampade luci stop; 7 - Circuito anteriore; 8 - Circuito posteriore; 9 - Raccordo a 3 vie; 10 - Serbatoio alimentazione pompa freni; 11 - Pedale freno; 12 - Spia livello liquido freni; 13 - Interruttore freno a mano inserito; 14 - Correttore di frenata.

The hydraulic circuits are independent for the front and rear wheels.

If one circuit fails, an emergency braking power is still assured by the efficient circuit.

I circuiti idraulici per freni anteriori e posteriori sono indipendenti.

In caso di avaria di uno di essi è sempre possibile la frenata di emergenza con il circuito efficiente.

#### Limiting pressure valve

Is fitted on circuits and regulate the braking on the rear wheels, according to the pressure applied to the brake pedal. The limiting valves do not require any maintenance and their setting must not be changed.

#### Valvole regolatrice di pressione

Regola l'intensità della frenata sulle ruote posteriori, in funzione della pressione che si genera nel circuito allorquando si agisce sul pedale freno. Essa non richiede alcuna manutenzione e la sua taratura non deve essere alterata.

#### Brake warning light

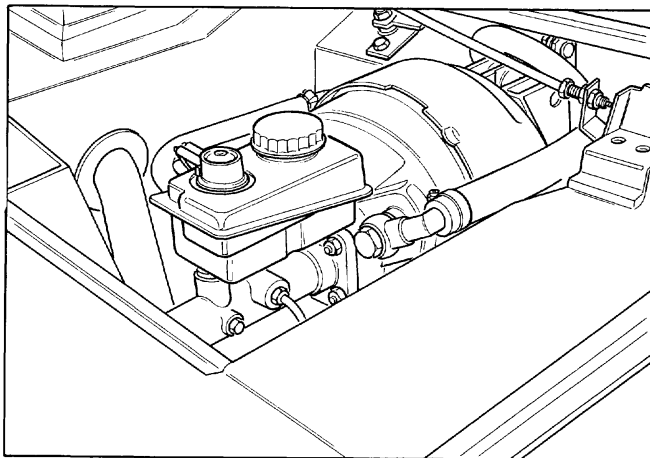
The brake warning light 8 (Fig. 12) is activated when fluid level in reservoir is below minimum.

#### Spia freni

La spia freno 8 (Fig. 12) si accende quando il livello del liquido nel serbatoio scende al disotto del minimo.

## BRAKE AND CLUTCH FLUID RESERVOIR

## SERBATOIO LIQUIDO COMANDO FRENI E FRIZIONE



65) Brake and clutch fluid reservoir

65) Serbatoio liquido comando freni e frizione



SEE MAINTENANCE CHARTS  
PAGES 55 AND 56



VEDERE PIANO DI MANUTENZIONE  
A PAG. 55 E 56

The fluid level in the reservoir (Fig. 65) must be checked without removing the cap; it must always be between Min and Max marks embossed on the reservoir itself.

Il livello olio nel serbatoio (Fig. 65) deve essere verificato senza togliere il coperchio; deve sempre essere compreso fra i segni Max e Min riportati sul serbatoio stesso.

## BRAKE PEDAL FREE TRAVEL

## CORSA A VUOTO DE PEDALE FRENO



The pedal free travel should be .32 to .40" (8 to 10 mm.). If pedal free travel has become excessive, if braking is unbalanced or if pedal sponginess is felt with consequent reduced brake effectiveness a complete inspection of the system should be performed at a Ferrari Service Station.



La corsa a vuoto del pedale freno deve essere di mm. 8 ÷ 10. Quando essa diventa eccessiva, o qualche ruota frena più forte delle altre, o si riscontra una certa elasticità sul pedale di comando ed una frenata inefficace, necessita far eseguire una verifica generale dell'impianto da una stazione di Servizio Ferrari.

## CHANGING BRAKE PADS

## SOSTITUZIONE PASTIGLIE FRENO



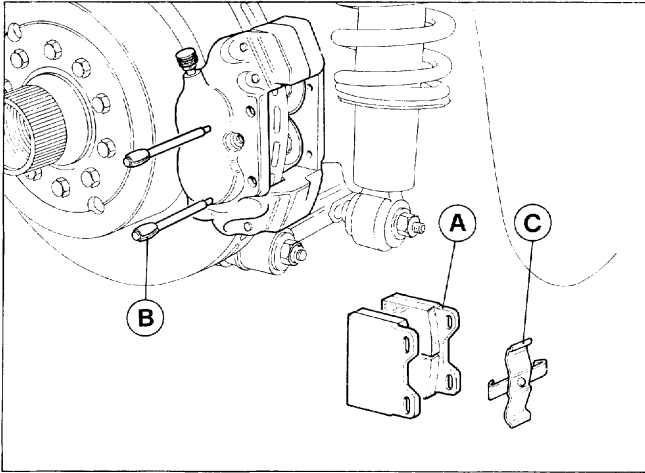
SEE MAINTENANCE CHARTS  
PAGES 55 AND 56

In any case when brake effectiveness is reduced have the pads checked for wear and the disc faces inspected. It is not safe to use pads in which the thickness of friction material is less than .12" (3 mm.). Use exclusively brake pads GALFER 1725 FF for both front and rear brakes.



VEDERE PIANO DI MANUTENZIONE  
A PAG. 55 E 56

Quando la frenata non è più regolare far controllare lo spessore delle pastiglie e lo stato delle superfici frenanti. Lo spessore minimo tollerabile delle pastiglie è di mm. 3 (spessore della sola guarnizione). Usare esclusivamente pastiglie GALFER 1725 per freni anteriori e posteriori.

**66) Changing brake pads**

A - Pad; B - Pin; C - Spring bridge

**66) Sostituzione pastiglie**

A - Pastiglia; B - Perno; C - Molla lamina



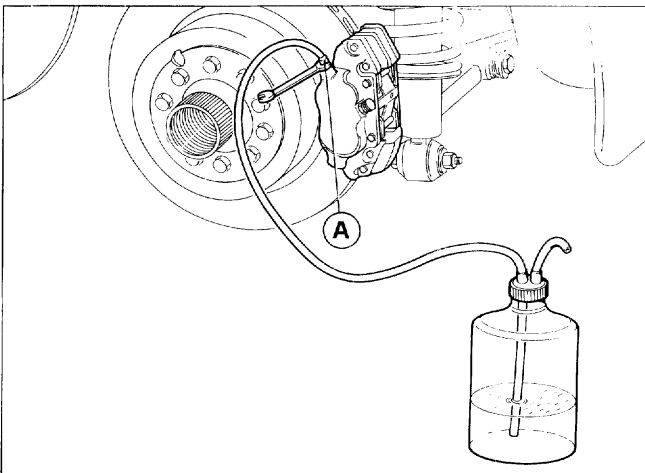
When grinding the discs their thickness should not be reduced below the size shown on the discs.



Non è ammesso, rettificando i dischi, diminuire lo spessore al di sotto della quota minima stampigliata sui dischi stessi.

**Note** - When cleaning calipers and pads never use petrol, diesel fuel, paraffine, trichloroethylene, etc., as these may damage the hydraulic cylinder seals.

**Nota** - Per la pulizia delle pinze o delle pastiglie freno non usare assolutamente benzina, nafta, trielina od altri solventi che potrebbero danneggiare le guarnizioni dei cilindretti idraulici.

**Air bleeding****Spurgo aria****67) Bleeding of brake**

A - Brake bleed screws

**67) Disaerazione dei cilindretti freni**

A - Vite di spurgo aria.



The air bleeding operation should be entrusted to a Ferrari Service Station. The bleeding should be carried out on each hydraulic circuit by means of the



L'operazione di spurgo dell'aria, che consigliamo di fare eseguire da una stazione di Servizio Ferrari, deve essere eseguita su ogni singolo circuito idraulico



brake bleed screws fitted on each caliper checking each time that the level in the brake fluid reservoir is adequate.

e deve essere effettuata dal raccordo di spurgo di ciascuna pinza verificando ogni volta che il livello del liquido nel serbatoio sia sufficiente.

**NOTE** – The fluid which has come out of the bleed tube should not be used again.

**NOTA** – Il liquido uscito dai tubetti non deve essere riutilizzato.

## HAND BRAKE

## FRENO DI STAZIONAMENTO

**To engage**, pull hand lever all way up; with parking brake engaged the lever can be lowered for easier access to driver's seat.

**Per inserirlo** tirare completamente la leva verso l'alto; con il freno inserito la leva può essere riabbassata per facilitare l'accesso al posto guida.

**To disengage**, pull hand lever all way up, push the button at the handle and lower the lever while keeping the button (N. 56 – Fig. 12) always pushed.

**Per disinserirlo** alzare completamente la leva e premere il pulsante posto alla sua estremità (N. 56 – Fig. 12) quindi abbassare tenendo premuto il pulsante.

### Adjustment

### Registrazione

**Ferrari**  
SERVICE

SEE MAINTENANCE CHARTS  
PAGES 55 AND 56

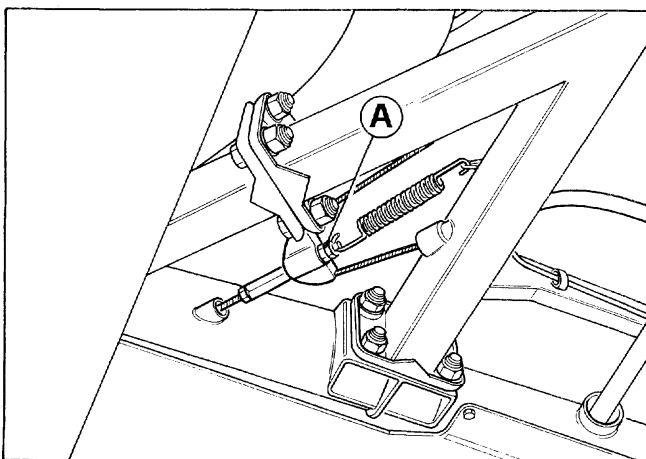
**Ferrari**  
SERVICE

VEDERE PIANO DI MANUTENZIONE  
A PAG. 55 E 56

Excessive travel of hand brake lever means either wear of braking shoes or cable loose. In this case, adjust the play of braking shoes and, if necessary, act also on the turn buckle **A** (Fig. 68) on the cable.

Se la corsa della leva del freno a mano è eccessiva, ciò è dovuto all'usura delle guarnizioni dei ceppi frenanti o all'allentamento del cavo di comando.

Ristabilire quindi per prima cosa il giuoco esatto tra ceppi e tamburo e se necessario agire sui controdadi **A** del cavo di comando (Fig. 68).



**68) Adjusting the hand-brake**  
A – Adjusting nut

**68) Regolazione freno a mano**  
A – Dado di registro

# 5

## electrical system impianto elettrico

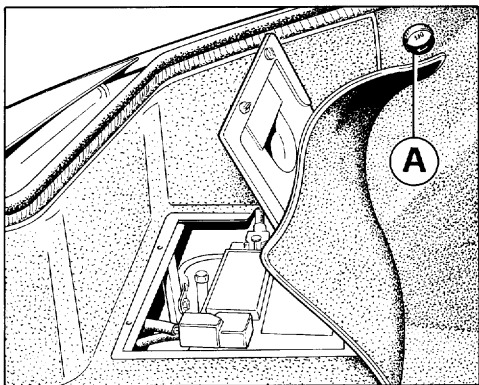
### Main components

(see page 18)

The car is fitted with a 12 volts negative earth system running through protected and well insulated cables to avoid, as far as possible, short circuits. If a piece of equipment does not operate or a lamp does not light up, check the corresponding fuse. If the fuse has not blown, check that the terminals are tightened and that the lamp is not loose or broken.

If the fault persists, have the system checked by a specialist.

### BATTERY



### Principali componenti

(vedere a pag. 18)

L'impianto elettrico è a 12 volt ed è in cavo protetto ed isolato in modo da eliminare il più possibile i casi di corto circuito.

Se qualche apparecchio non funziona o qualche lampadina non si accende, verificare la relativa valvola di protezione. Se questa non è fusa controllare che i morsetti dei cavi siano ben stretti e che la lampada non sia allentata o bruciata.

Se l'inconveniente persiste far verificare l'impianto da una officina specializzata.

### BATTERIA

#### 69) Battery housing in the front compartment

A - Battery switch

#### 69) Posizione batteria nel vano anteriore

A - Staccabatteria

### Maintenance



SEE MAINTENANCE CHART  
PAGES 55 AND 56

Check terminals and lamps for tightness and cleanliness.

The car is equipped with "Freedom Battery". Check occasionally, and whenever starting is difficult, the optical indicator on the battery itself. This is an indicative water gauge not to be used to determine exactly the battery condition. During normal operation, the indicator car show the following:

### Manutenzione



VEDERE PIANO DI MANUTENZIONE  
A PAG. 55 - 56

Verificare che i terminali ed i morsetti siano accuratamente puliti e ben fissati.

La vettura è equipaggiata con batteria "senza manutenzione". Controllare occasionalmente, e comunque in caso di difficoltà di avviamento, l'apposito indicatore ottico sulla batteria stessa. Esso è un idrometro che fornisce una diagnosi non vincolante ma indicativa sullo stato generale della batteria; per tanto non

**1) Green color** (totally or partially): battery ready. Occasionally the green color may remain also after repeated starting attempts which may cause the need for battery recharging.

**2) Black color**, without any appearance of green; if this happens together with difficulties of engine starting, the battery must be inspected by an Authorized Service. Also the charging system of the vehicle must be inspected.

**3) Yellow color** very rarely the indicator could turn yellow: in this case don't try to re-charge the battery, nor try to connect an auxiliary battery, but inspect the charging system of the vehicle. If the system is efficient, but engine starting remains difficult, the battery must be replaced.

**Note** – The ground battery cable can be interrupted by the switch **A** (Fig. 69).

**Battery should be disconnected in case of long car inactivity.**

## ALTERNATOR

 SEE MAINTENANCE CHART  
PAGES 55 AND 56

## STARTER MOTOR


 SEE MAINTENANCE CHART  
PAGES 55 AND 56

Clean carefully commutator, check brushes for wear and replace them, if necessary, seating the new brushes on commutator.

Clean and grease with MOLIKOTE BR 2 the helical splined shaft, the pushes seats on the disc of the drive unit sleeve.

## HEADLIGHTS

### Aiming the headlamps

 This operation should be performed by a Ferrari Service Station.

deve essere usato per determinare se la batteria è buona o no. Durante il normale funzionamento l'indicatore ottico può essere nelle seguenti condizioni:

**1) Colore verde visibile** (anche solo parzialmente) indica batteria pronta. Occasionalmente il colore verde può rimanere anche dopo prolungati avviamenti tali da scaricare la batteria al punto da richiedere una carica.

**2) Colore nero**, senza parvenza di verde, se assieme a questa indicazione, vi sono anche difficoltà di avviamento, occorre far controllare la batteria da un Servizio Autorizzato. Verificare anche il sistema di carica della vettura.

**Colore giallo**, raramente l'indicatore diventa giallo; se ciò avviene non caricare, non provare, né intervenire con una batteria ausiliaria, ma controllare il sistema di carica della vettura. Se esso è efficiente e se si dovessero ripetere difficoltà di avviamento occorre sostituire la batteria.

**Nota** – Il cavo di massa della batteria può essere interrotto mediante apposito interruttore **A** (Fig. 69).

**Si raccomanda di staccare la batteria in caso di prolungata inattività della vettura.**

## ALTERNATORE

 VEDERE PIANO DI MANUTENZIONE  
A PAG. 55 E 56

## MOTORINO D'AVVIAMENTO


 VEDERE PIANO DI MANUTENZIONE  
A PAG. 55 E 56

Pulire accuratamente il collettore verificare lo stato di usura e di contatto delle spazzole e se necessario sostituirle adattandole al diametro del collettore.

Pulire e ingrassare con MOLIKOTE BR 2 lo scanalato elicoidale, le sedi boccole sull'alberino e il disco del manicotto d'innesto.

## ILLUMINAZIONE

### Orientamento proiettori

 È consigliabile fare eseguire questa operazione da una stazione di Servizio Ferrari.

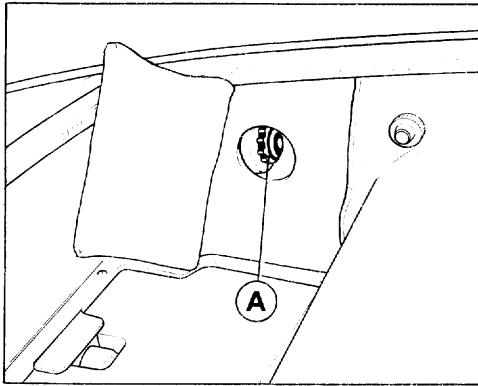
## EMERGENCY DEVICE FOR LIFTING RETRACTABLE HEADLIGHTS

Should the electric device for lifting the headlights fail, operate in this way:

- Disconnect the plugs of the lifting motors.
- Turn the knobs **A** until complete opening is obtained.



Have then, as soon as possible, the complete system inspected and repaired by a Ferrari Service Station.



## DISPOSITIVO DI EMERGENZA PER SOLLEVAMENTO FARI A SCOMPARSA

In caso di mancato funzionamento del dispositivo elettrico alzarfari agire nel seguente modo:

- Staccare le spine dei motorini alzarfari.
- Agire sui pomelli **A** facendoli ruotare fino ad ottenere la completa apertura.



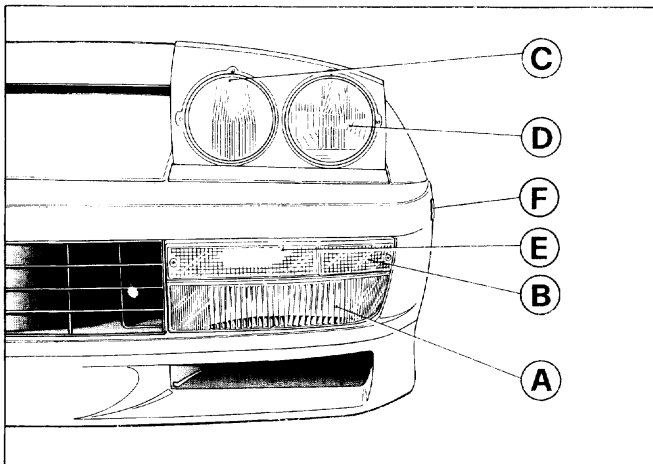
È consigliabile in seguito rivolgersi al più presto ad una stazione di Servizio Ferrari per il controllo dell'impianto.

70) Headlamp lifting motor

70) Posizione motorino alzarfari.

## LIGHTS

## PROIETTORI

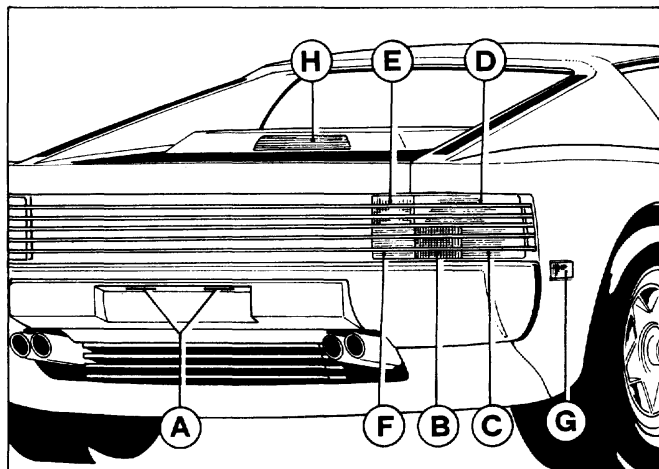


### 71) Front lights

A - Daylight flashing; B - Direction indicator lights; C - Head lamp main beams; D - Head lamp dipped beams; E - Parking lights; F - Side marker.

### 71) Luci anteriori

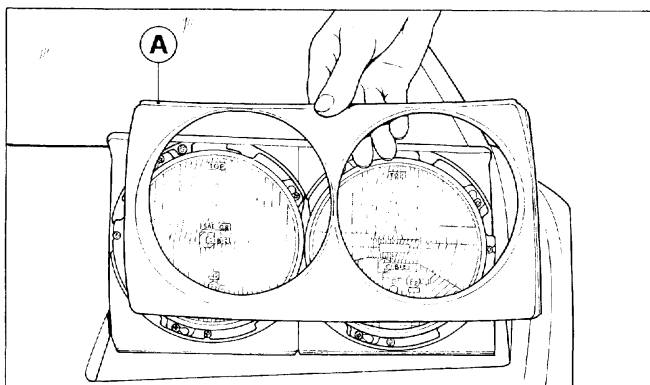
A - Proiettori per lampeggio; B - Luci di direzione; C - Proiettori abbaglianti; D - Proiettori anabbaglianti e abbaglianti; E - Luci di posizione; F - Side-marker.

**72) Rear lights**

A - Number plate lights; B - Reflex reflector; C - Parking and stop lights; D - Direction indicator lights; E - Reverse lights; F - Stop lights; G - Side-marker; H - Additional stop lights

**72) Luci posteriori**

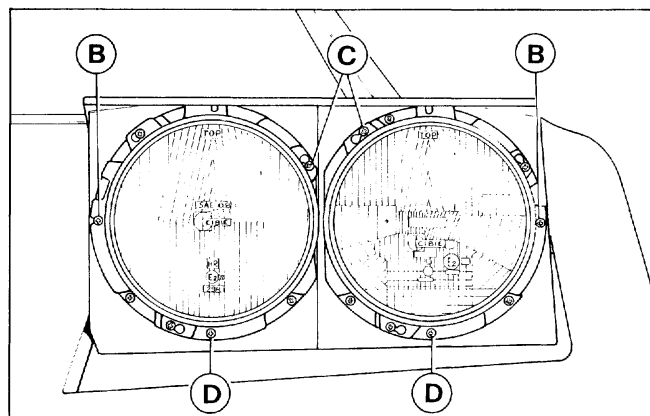
A - Luci illuminazione targa; B - Cattedottero; C - Luce di posizione e stop; D - Luce di direzione; E - Luce retro-marcia; F - Luci stop; G - Side marker; H - Luce stop supplementare

**73) Removing headlamp rim**

A - Head-lamp rim

**73) Smontaggio cornice proiettori**

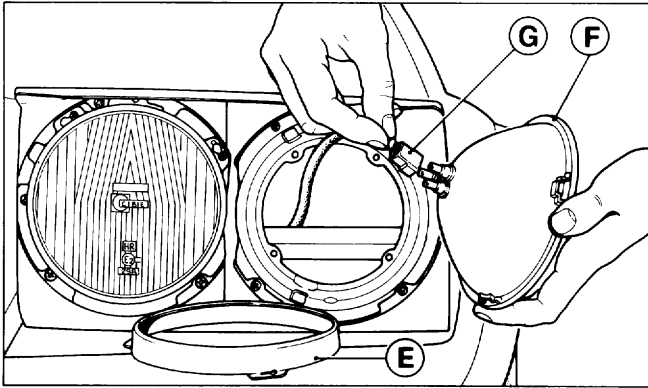
A - Cornice proiettori

**74) Headlamp adjusting fixing screws**

B - Horizontal adjusting screws; C - Screws for holding reflector assembly; D - Vertical adjusting screws.

**74) Viti di orientamento e fissaggio**

B - Viti di regolazione del fascio luminoso nel senso orizzontale; C - Viti di fissaggio gruppo ottico; D - Viti di regolazione del fascio luminoso nel senso verticale.

**75) Changing headlamps**

E - Headlamp fixing ring; F - Sealed beam assembly; G - Headlamp electric connection.

**75) Sostituzione gruppo ottico**

E - Anello di tenuta del gruppo ottico; F - Gruppo ottico; G - Innesto per gruppo ottico.

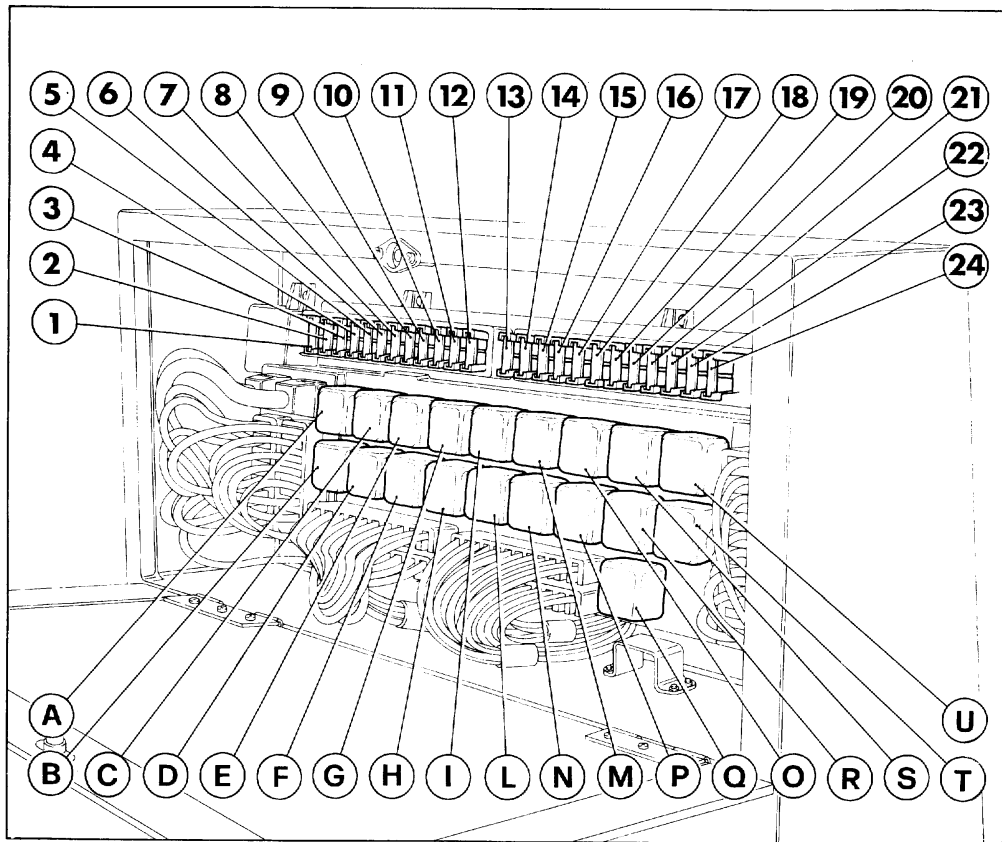
**BULBS****LAMPADE**

Use Impiego	Type Tipo	Wattage (12 Volts) Potenza W (12 Volt)
Headlamp high and low beam Proiettore a piena luce e anabbagliante	Sealed Beam (iodine vapor) Sealed Beam (a vapori di iodio)	35/35
Headlamp Proiettore a piena luce	Sealed Beam	50
Parking and stop rear lights Luci posteriori di posizione e arresto	Spherical double filament Sferica a doppio filamento	(SAE type 1034-3/32cp)
Direction indicator lights Reverse lights Stop lights	Spherical	(SAE type 1073/32 cp)
Luci di direzione Luci di retromarcia Luci di arresto	Sferica	
Number plate lights Front direction indicator Luggage compartment lights	Spherical	(SAE type 67/4 cp)
Luci targa Luci di posizione anteriore Luci vano bagagli	Sferica	
Front and rear Side Markers Side Marker anteriori e posteriori	Tubular Tubolare	4 (SAE type 152/2 cp)

Use Impiego	Type Tipo	Wattage (12 Volts) Potenza W (12 Volt)
Interior lights (in roof) Illuminazione interno vettura (plafoniere)	Cylindrical Cilindrica	10
Open-door marker lights Luci segnalatrici porte aperte	Tubular Tubolare	3
Emergency lights indicator Air conditioning control lights		1,2
Segnalatore luci di emergenza inserite Illuminazione comandi condizionatore		
Instrument panel light Fuel reserve indicator Brake-failure indicator Hand brake engaged indicator High beam ON indicator Direction indicator ON indicator Indicator for side and tail lights Unfastened safety belts warning light Indicator for high fog lights on "Slow-Down" warning lights Electrically heated rear window on indicator Parking lights indicator Engine oil pressure low indicator	Tubular	2
Illuminazione strumenti di controllo Segnalatore riserva carburante Segnalatore anormale funzionamento imp. freni Segnalatore freno a mano inserito Segnalatore accensione proiettori a piena luce Segnalatori funzionamento indicatori di direzione Segnalatore accensione luci di posizione Segnalatore cinture di sicurezza slacciate Segnalatore accensione luci fendinebbia Segnalatori "Slow-Down" Segnalatore accensione luci di parcheggio Segnalatore insufficiente pressione olio motore	Tubolare	
Alternator charge indicator Segnalatore carica generatore		3

For external lights exclusively employ lamps of specified power and with SAE approval marked on the base of the bulb.

Per luci esterne impiegare esclusivamente lampade della potenza specificata e con approvazione SAE e marcate di conseguenza sullo zoccolo.



76) Fuses and relays

76) Valvole fusibili e teleruttori

**RIGHT BOX**

- 1 - A15: Horns - Current socket - Flashing
- 2 - A15: Heated rear window - Roof lamps - Cigar lighter - Door lock
- 3 - A20: Condenser fan
- 4 - A15: Headlights control motor - Hazard lights - Clock - Parking lights
- 5 - A15: Radio
- 6 - A20: RH water radiator fan
- 7 - A20: LH water radiator fan
- 8 - A15: Oil radiator fan
- 9 - A15: LH high beam headlight - Optical indicator
- 10 - A15: RH high beam headlight
- 11 - A10: LH low beam headlight
- 12 - A10: RH low beam headlight

**SCATOLA DESTRA**

- 1 - A15: Avvisatori acustici - Presa di corrente - Lampeggio
- 2 - A15: Lunotto termico - Plafoniere - Accendisigari - Blocco-porte
- 3 - A20: Ventola condensatore AC
- 4 - A15: Motorino comando proiettori - Luci emergenza - Orologio - Luci parcheggio
- 5 - A15: Radio
- 6 - A20: Ventola radiatore acqua destro
- 7 - A20: Ventola radiatore acqua sinistro
- 8 - A15: Ventola radiatore olio
- 9 - A15: Proiettore abbagliante sinistro - Indicatore ottico
- 10 - A15: Proiettore abbagliante destro
- 11 - A10: Proiettore anabbagliante sinistro
- 12 - A10: Proiettore anabbagliante destro



**LEFT BOX**

- 13 – A7,5: Side lights – Licence plate lights – Instruments light – Optical indicator
- 14 – A15: Fog headlights
- 15 – A7,5: Side lights for parking
- 16 – A20: RH window regulator
- 17 – A20: LH window regulator
- 18 – A20: Air conditioner
- 19 – A15: RH fuel pump
- 20 – A15: LH fuel pump
- 21 – A7,5: Starting injectors
- 22 – A7,5: Instruments – Relay excitation
- 23 – A15: Windscreen – wiper motor – Stop lights
- 24 – A10: Direction lights – Reverse light – Outside rearview mirrors

**SCATOLA SINISTRA**

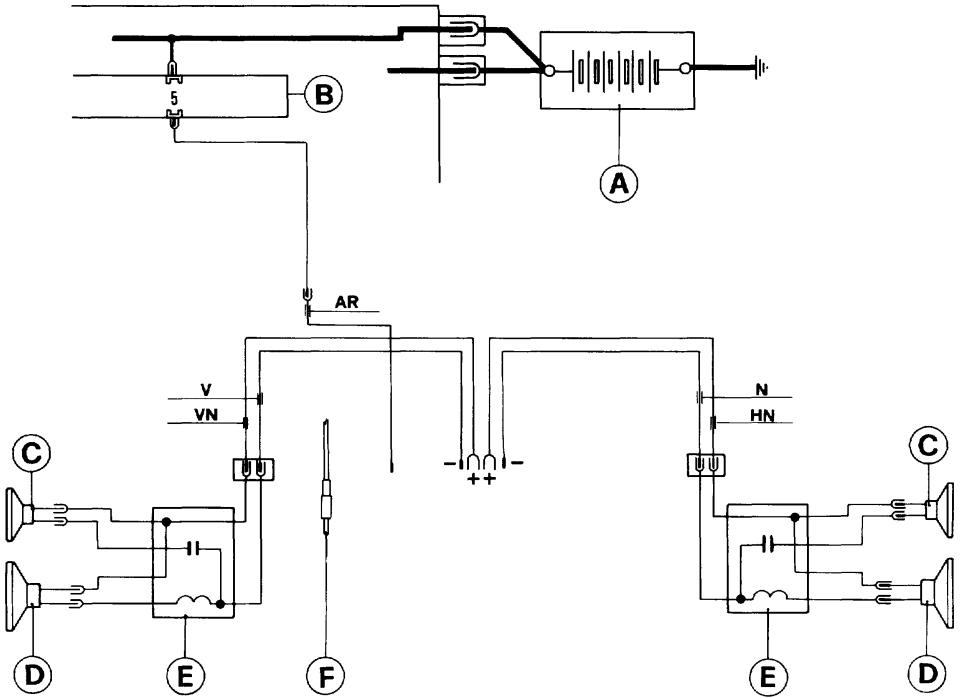
- 13 – A7,5: Luci posizione – Luci targa – Luce strumenti – Indicatore ottico
- 14 – A15: Proiettori fendinebbia
- 15 – A7,5: Luci posizione per parcheggio
- 16 – A20: Alzacristallo destro
- 17 – A20: Alzacristallo sinistro
- 18 – A20: Condizionatore
- 19 – A15: Pompa benzina destra
- 20 – A15: Pompa benzina sinistra
- 21 – A7,5: Iniettori per avviamento
- 22 – A7,5: Strumenti – Eccitazione teleruttori
- 23 – A15: Motorino tergicristallo – Luci stop
- 24 – A10: Luci direzione – Luce retromarcia – Specchi retrovisori esterni

**RELAYS**

- A – Horn control relay (Bosch 0 332 014 113)
- B – Condenser fan control relay (Bosch 0 332 014 113)
- C – Headlight lifting with low beam lights control relay (Bosch 0 332 204 101)
- D – Headlight lifting motor control relay (Bosch 0 332 204 101)
- E – RH headlight lifting motor control relay (Bosch 0 332 204 101)
- F – LH headlight motor control relay (Bosch 0 332 204 101)
- G – Air conditioning system control relay (Bosch 0 332 014 113)
- H – LH water radiator fan control relay (Bosch 0 332 014 113)
- I – Oil radiator fan control relay (Bosch 0 332 014 113)
- L – RH water radiator fan control relay (Bosch 0 332 014 113)
- M – High beam lights control relay (Bosch 0 332 014 113)
- N – Low beam lights control relay (Bosch 0 332 014 113)
- O – Outside lights control relay (Bosch 0 332 015 006)
- P – Relay for flashing (Bosch 0 332 204 101)
- Q – Starting injectors control relay (Bosch 0 332 014 113)
- R – Relay for R.H. fuel pump (Bosch 0 332 014 113)
- S – Relay for windows motors (Bosch 0 332 014 113)
- T – Relay for LH fuel pump (Bosch 0 332 014 113)
- U – Relay for key controlled services (Bosch 0 332 014 113)

**TELERUTTORI**

- A – Teleruttore comando avvisatore acustico (Bosch 0 332 014 113)
- B – Teleruttore comando ventola condensatore (Bosch 0 332 014 113)
- C – Teleruttore comando alzafari con luci anabbaglianti (Bosch 0 332 204 101)
- D – Teleruttore comando motorino alzafari (Bosch 0 332 204 101)
- E – Teleruttore comando motorino alzafari destro (Bosch 0 332 204 101)
- F – Teleruttore comando motorino alzafari sinistro (Bosch 0 332 204 101)
- G – Teleruttore comando impianto condizionamento (Bosch 0 332 014 113)
- H – Teleruttore comando ventola radiatore acqua sinistro (Bosch 0 332 014 113)
- I – Teleruttore comando ventola radiatore olio (Bosch 0 332 014 113)
- L – Teleruttore comando ventola radiatore acqua destro (Bosch 0 332 014 113)
- M – Teleruttore comando luci abbaglianti (Bosch 0 332 014 113)
- N – Teleruttore comando luci anabbaglianti (Bosch 0 332 014 113)
- O – Teleruttore comando luci esterne (Bosch 0 332 015 006)
- P – Teleruttore per lampeggio (Bosch 0 332 204 101)
- Q – Teleruttore comando iniettori avviamento (Bosch 0 332 014 113)
- R – Teleruttore comando pompa benzina destra (Bosch 0 332 014 113)
- S – Teleruttore comando motorini alzacristalli portiere (Bosch 0 332 014 113)
- T – Teleruttore comando pompa benzina sinistra (Bosch 0 332 014 113)
- U – Teleruttore comando servizi sotto chiave (Bosch 0 332 014 113)



**77) Connections available for radio/amplifier installation**

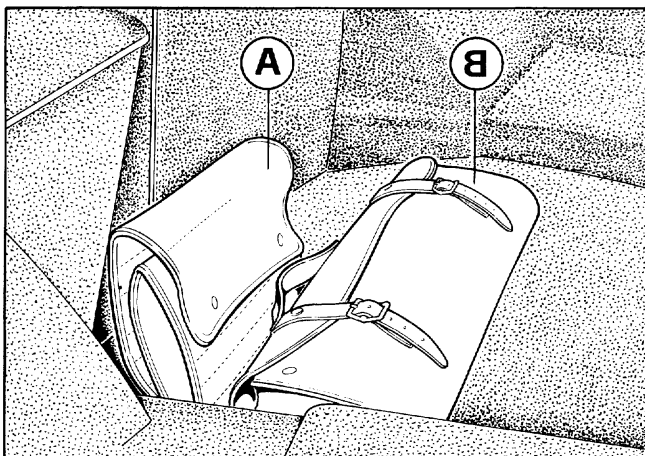
A - Battery; B - L.H. Fuse box; C - Tweeter loud speaker; D Woofer loud speaker; E - Crossover filter for loud speaker; F - Radio aerial cable.

Colours of cable:  
 V - Green  
 VN - Green striped black  
 N - Black  
 HN - Grey striped black  
 AR - Light blue striped red

**77) Collegamenti per installazione apparecchio radio/amplificatore**

A - Batteria; B - Scatola destra portafusibili; C - Altoparlante tweeter; D - Altoparlante woofer; E - Filtro Crossover per altoparlanti; F - Cavo antenna radio.

Colorazione cavi:  
 V - Verde  
 VN - Verde rigato nero  
 N - Nero  
 HN - Grigio rigato nero  
 AR - Azzurro rigato rosso



7B) Tool kit position

7B) Posizione delle valigette porta  
attrezzi**A:**

- Open end spanners 6-22 mm.
- Pliers 180 mm. long.
- Screwdriver-American type 120 mm.
- Screwdriver-American type 150 mm.
- Philips screwdriver up to 4 mm. dia.
- Philips screwdriver 5-9 mm. dia.

**A:**

- Chiavi piatte da 6 a 22 mm.
- Pinza universale mm. 180
- Cacciavite tipo americano da 120 mm.
- Cacciavite tipo americano da 150 mm.
- Cacciavite tipo Philips per viti fino a Ø 4 mm.
- Cacciavite tipo Philips per viti da Ø 5 a Ø 9 mm.

**B:**

- Lifting jack
- Lead mallet 2300 gr.
- Sparking plug spanner
- Alternator belt
- Air conditioner compressor control belt
- Air pump belt
- Eyebolt for towing
- Wheel nuts wrench
- Set of fuses
- Set of bulbs
- Sparking plugs

**B:**

- Martinetto sollevamento vettura
- Martello di piombo gr. 2300
- Chiave per candele
- Cinghia comando alternatore
- Cinghia comando compressore aria condizionata
- Cinghia comando pompa aria
- Gancio di traino
- Chiave dadi ruote
- Serie fusibili
- Serie lampadine di scorta
- Candele

---

COPYRIGHT © **Ferrari**

---

Ferrari specifications and optionals may vary due to specific legal and commercial requirements.

The data in this catalogue are indicative.

The specifications of the car are subject to change, any time, due to technical/commercial reasons by Ferrari.

For any informations apply to the nearest Ferrari concessionary or the importer.

L'allestimento dei modelli Ferrari e i relativi opzionali possono variare per specifiche esigenze di mercato o legali, i dati contenuti in questo catalogo sono forniti a titolo indicativo. Per ragioni di natura tecnica o commerciale, la Ferrari potrà apportare in qualunque momento modifiche ai modelli descritti in questo catalogo.

Per ulteriori informazioni, rivolgersi al più vicino concessionario o alla Ferrari.



---

SOCIETÀ PER AZIONI ESERCIZIO FABBRICHE AUTOMOBILI E CORSE